

KCM-TF 无纸记录仪配套精创仪表使用说明书

(使用此产品前, 请仔细阅读说明书, 以便正确使用, 并请妥善保存, 以便随时参考)

一、概述:

KCM-TF 记录仪是一款插 TF 内存卡保存记录的设备。可与精创的 KCM-7、KCM-8、KCM-MX、KCM-TH、KCM-LCD 等系列仪表配套使用, 即可实现温度、湿度、液位、压力等采样信号的实时记录, 最小记录间隔为 1 秒即为 1 秒 1 记录。

本记录仪主要应用于记录食品、医药品、化学用品等产品的存储的温度湿度数据记录, 广泛应用于仓储、冷库、药品库、阴凉库、实验室。

记录仪自动记录生成 CSV 文本, 可以用 EXECL 软件直接双击打开并查阅。记录数据也可以通过我司配套软件生成数据报表或数据曲线, 配套软件在公司网站有下载。

二、技术指标:

记录保存方式: TF 内存卡 (小 SD 手机内存卡)

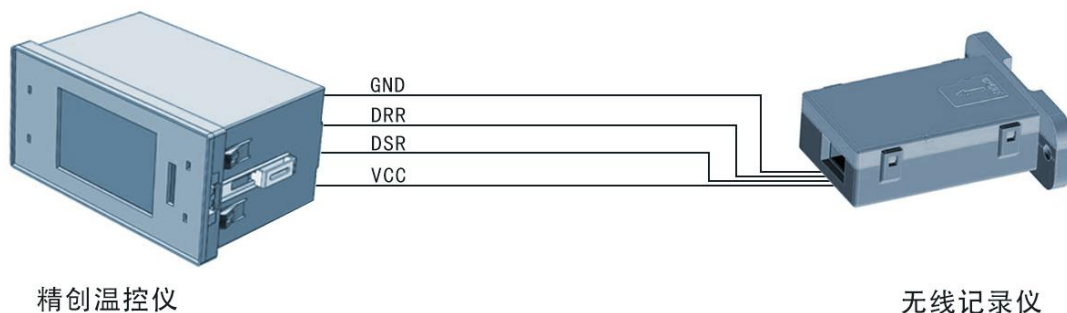
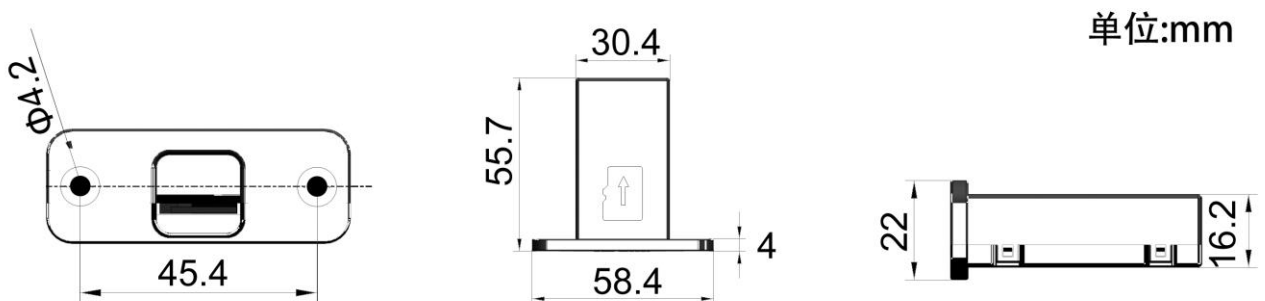
记录间隔: 最小间隔为 1 秒—记录最大间隔为 1 小时—记录。

记录容量: 1G 的 TF 卡可保存约 15,768,000 条以上记录, 即一秒一条记录可持续记录数据 1 年以上。目前市面主流 TF 卡大小一般为 16G~128G 不等。

工作环境: 温度 0~60.0℃, 相对湿度不大于 85% 的无腐蚀性气体及无强电磁干扰的场所

电源: 仪表给予记录仪供电 (5v)

三、记录仪外形尺寸及接线示意图:



四、记录仪使用说明：

1. 接线：记录仪为四线制，四条线分别标为：5V、DSR、DRR、GND，按仪表接线图依次将四条线接到仪表的5V、DSR、DRR、GND 接线端上。
2. 通电：仪表上电工作，记录仪即进入工作状态。
3. 记录：上电后记录仪上插入 TF 卡，即进入记录模式
4. 记录间隔时间设定：相应《仪表说明书》的参数代码及符号，找到 ADDR 这项参数，参数值 1 即代表间隔 1 秒，参数值最大可设为 3600 秒即 1 小时。
5. 系统时间设定界面进入：

记录仪和仪表正常工作后，在仪表上同时按住▼、▲两键即进入时间设定界面。仪表数码管会依次显示年、月、日、时、分、秒的英文符号如下表 3-1，参数值修改方法请参考《仪表说明书》的“按键操作及参数设置”这一项（不同仪表参数设置方法不尽相同）。

表 3-1

序号	符号	英文	名称	说明	取值范围	出厂值
1	YEAR	YEAR	年	设置年份参数	2000~2099	—
2	MTH	MTH	月	设置月份参数	00~12	—
3	DAY	DAY	日	设置日期参数	00~31	—
4	Hour	HOUR	时	设置小时参数	00~23	—
5	min	MIN	分	设置分钟参数	00~59	—

注：液晶显示类仪表参数都为完整中文显示，即显示为中文的年、月、日、时、分、秒。

五、记录仪状态指示灯说明：

1. 正常状态：绿灯亮，红灯只在写入数据时快闪一下。
2. 记录仪和仪表连接失败：绿灯一亮一灭。
3. 记录仪和仪表受到干扰时：红灯和绿灯同时或交替一亮一灭。
4. 记录仪没有 TF 卡或 TF 卡异常：红灯一亮一灭。



皓仪牌®

HINGCREATE®

你的担心我们用心，精创品质与你共同见证