

# KCM-XJ4M 系列多路智能温度调节仪使用说明书

(使用此产品前, 请仔细阅读说明书, 以便正确使用, 并请妥善保存, 以便随时参考)

## 一、概述:

KCM-XJ4 型仪表是四路温度控制仪, 可以同时配接 4 路传感器, 传感器输入类型可选, 独立的自整定模式和 PID 参数, 同时控制 4 路温度, 整机控制性能精确可靠。

## 二、技术指标:

### 1、输入类型 (可选):

规格 1: CU50、Pt100、K、E、J、T、S 自由切换;

规格 2: 0~5V (-1999-9999) 或 4~20mA (-1999-9999) 固定一种

规格 3: NTC 10K3950、NTC 100K3950、KTY84-130 固定一种

### 2、控制方式: 二位式控制、PID 控制

3、控制输出: 继电器、驱动固态继电器、模拟量 4-20mA、驱动可控硅; 需硬件支持

4、测量精度:  $\pm 0.5\%F \cdot S \pm 1$  字, 冷端补偿误差  $\leq \pm 2^{\circ}\text{C}$

5、工作电源: AC85~242V 50/60Hz 功耗: 小于 5W

6、工作环境: 0~50 $^{\circ}\text{C}$ , 相对湿度  $\leq 85\%RH$ , 无腐蚀性及无强电磁辐射场合

## 三、面板说明: :

1. ALM1 指示灯: 当此指示灯亮时, 仪表对应第 1 路报警继电器有输出。

2. OUT1 指示灯: 当此指示灯亮时, 仪表对应第 1 路主控有输出。

3. CH1 显示窗: 正常显示情况下显示第 1 路测量值; 在参数修改状态下显示参数符号。

4. CH2 显示窗: 正常显示情况下显示第 2 路测量值; 在参数修改状态下显示参数值。

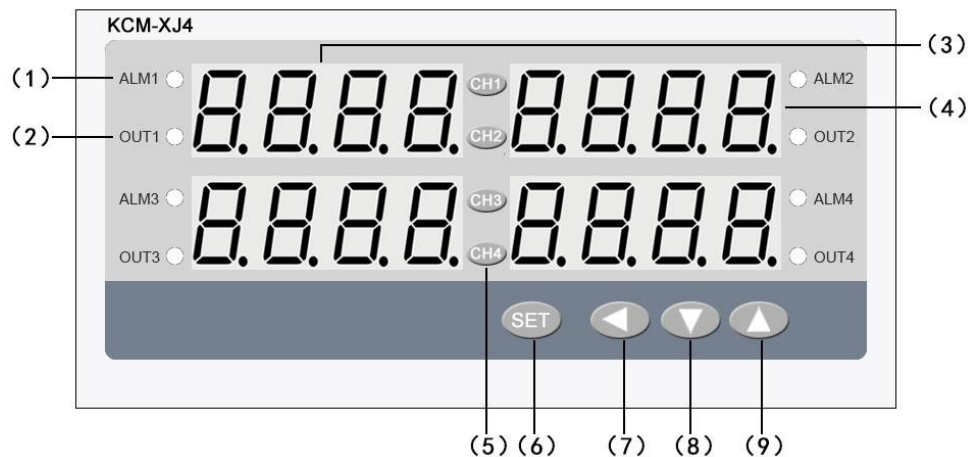
5. 通道切换键 4: 在仪表正常显示状态按此类键可进入第 4 通道参数设定菜单。

6. 功能键: 仪表正常显示状态按键 3 秒可进入一级参数修改状态; 在参数修改状态, 轻按此键可保存本条参数并切换到下一条菜单直到退出修改状态。

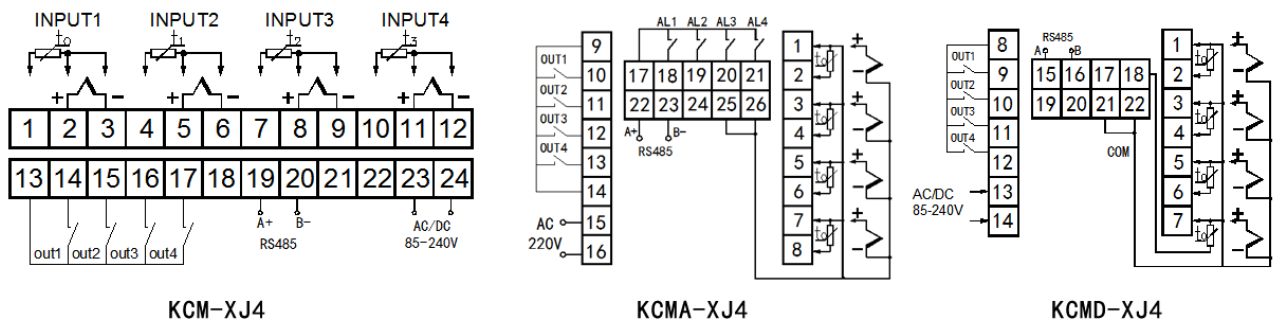
7. 移位键: 在修改参数状态下按此键可实现修改数字的位置移动。

8. 数字减小键: 在参数修改、给定值修改或手动调节状态下可实现数字的减小。

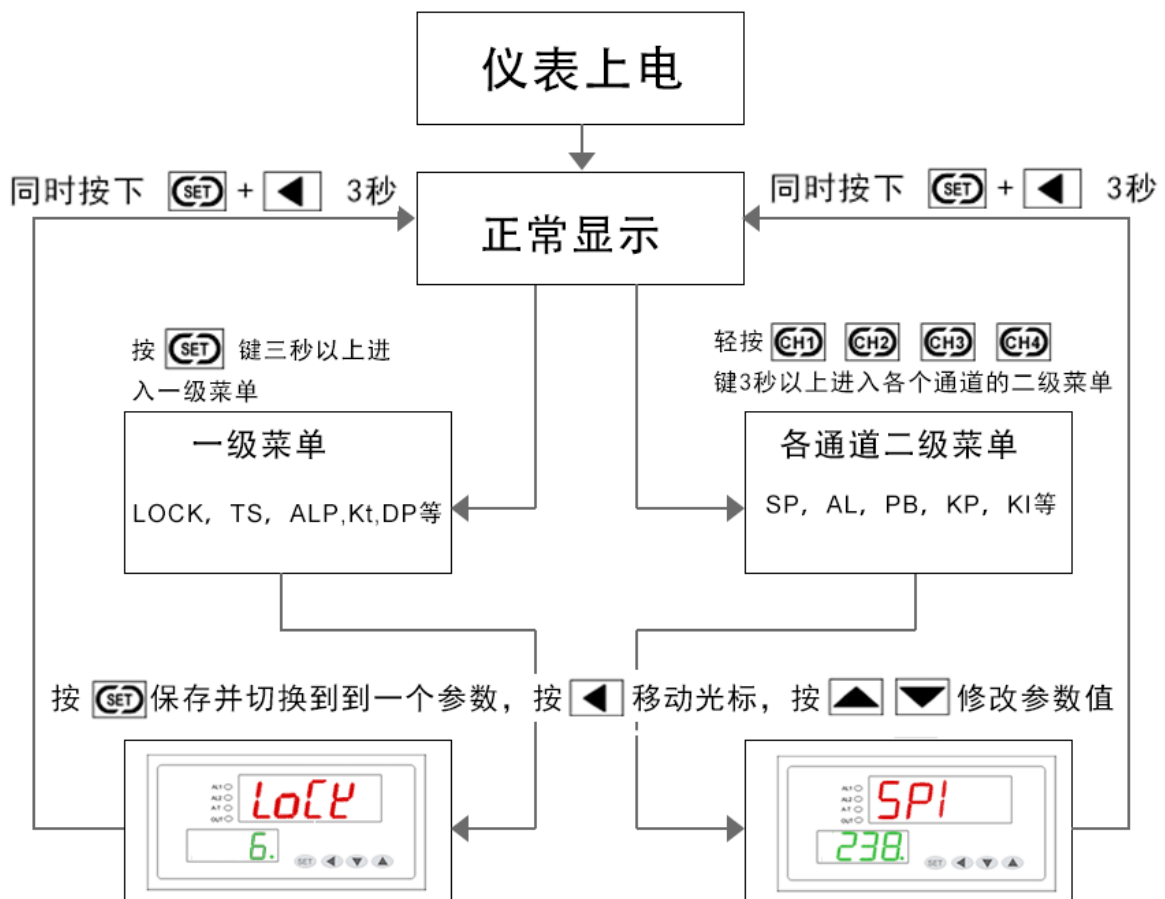
9. 数字增加键: 在参数修改、给定值修改或手动调节状态下可实现数字的增加



**四、仪表接线 (仅供参考, 具体接线方式详见仪表侧面接线图):**



**五、基本设置及操作:**



**1、一级菜单设置**

按功能键 (SET 键) 3 秒, 进入一级菜单, 此时 ‘第 1 路显示窗’ 和 ‘第 2 路显示窗’ 分别显示参数符号和参数值, 可分别按 ◀ (移位键)、▲、▼ 三键来更改参数值, 修改完成后按 SET 键保存进入下一个参数; 同样方法修改其它参数。

**2、二级菜单设置**

各通道参数分别按 CH1、CH2、CH3、CH4 三秒进入相对应的通道菜单项, 可按 ◀、▲、▼ 三键来更改参数值修改完成后按 SET 键保存进入下一个参数; 各参数见下表:

表 5-1

ID	提示符	名称	设定范围	说明	出厂值
一级菜单					
0	<i>Loct</i>	密码锁	0~50	为 18 时，允许修改所有参数；为 1 时，只允许修改设定值（SP）和回差（HY）；禁止修改其它参数。	18
1	<i>t</i>	控制周期	0~120	设定 PID 控制时的动作周期	10
2	<i>oPb</i>	通讯方式	0~1	0. 无副输出； 1. RS485 通讯/RS232	0
3	<i>Add</i>	通讯地址	1~64	仪表在集中控制系统中的站号	1
4	<i>bAud</i>	通讯波特率	0~3	0: 1200; 1: 2400; 2: 4800; 3: 9600	9600
二级菜单（1~2 路每路都有以下参数, 比如输入规格第一路显示为: <i>Sn1</i> 则第二路显示为: <i>Sn2</i> ）					
5	<i>Sn</i>	输入规格	---	参考表 5-1.2	随机
6	<i>ALP</i>	报警定义	0~6	0: 无报警; 1: 上限报警 2: 下限报警; 3: 上偏差报警 4: 下偏差报警; 5: 区间外报警 6: 区间内报警	1
7	<i>SP</i>	设定值	范围由 P-SL、 P-SH 决定	每一通道的温度设定值	随机
8	<i>AL</i>	报警设定值		由 AL-P 参数决定报警方式 当 AL-P=0 时不显示此参数	随机
9	<i>SC</i>	误差修正值	±20.0	传感器的误差修正值	0
10	<i>P</i>	比例系数	0~200.0	比例带决定了系统比例增益的大小, P 越大, 比例的作用越小, 过冲越小, 但太小会增加升温时间 <b>P=0, 即为二位式控制状态, 参看表 5-2</b>	15.0
11	<i>I</i>	积分时间	0~3000	设定积分时间, 以解除比例控制所发生之残余偏差, 太大会延缓系统达到平衡的时间, 太小会产生波动	240
12	<i>d</i>	微分时间	0~200S	设定微分时间, 以防止输出的波动, 提高控制的稳定性	30
13	<i>Aut</i>	自整定参数	0~1	ON: 关闭自整定 OFF: 开启自整定	0
14	<i>HY</i>	主控回差	0.1~50.0	只有二位式控制时才有意义	1.0
15	<i>CoL</i>	双向功能	0~1	0: 加热或加湿 1: 制冷或除湿	0
16	<i>dP</i>	小数点位置	0~1	0: 无小数点; 1: 有小数点	0
17	<i>PSH</i>	量程上限	满量程	当仪表为热电偶或热电阻输入时, 显示上限、显示下限决定了仪表的设定值、报警值的设置范围, 但不影响显示范围。 当仪表为电压、电流输入时, 其显示上限、显示下限决定了仪表的显示范围, 其值可由用户自由决定。	随机
18	<i>PSL</i>	量程下限	满量程		随机

表 5-1.2

输入信号	支持的传感器类型		
温度传感器	Cu50( <i>CU50</i> ) -50.0~150.0℃		Pt100( <i>Pt100</i> ) -199.9~600.0℃
	K( <i>K</i> ) -30.0~1300℃	E( <i>E</i> ) -30.0~700.0℃	J( <i>J</i> ) -30.0~900.0℃
	T( <i>T</i> ) -199.9~400.0℃	S( <i>S</i> ) -30~1600℃	
模拟量信号	0~5V/0~10mA( <i>U-SU</i> )	1~5V/4~20mA( <i>I-SU</i> )	
	模拟量输入要根据变送器量程设定对应 PSH PSL		

表 5-2

主控输出上下限设定 (OUT 为无源开关触点)			
输出条件	基本参数	OUT 断开	OUT 吸合
加热: 低于设定值有输出	$P = 0; COL = 0;$	测量值 $\geq SP + HY$	测量值 $\leq SP - HY$
制冷: 高于设定值有输出	$P = 0; COL = 1$	测量值 $\leq SP - HY$	测量值 $\geq SP + HY$
参数参照表 5-1 7: $SP$ , 10: $P$ , 14: $HY$ , 15: $COL$ , OUT 见仪表侧面接线图			

例 1 测量值低于设定值输出: 测量值低于 90 时 OUT 继电器输出, 测量值高于 100 时 OUT 继电器关断, 参数设定为:  $SP=95, HY=5, COL=0, P=0$ 。

例 2 测量值高于设定值输出: 测量值高于 100 时 OUT 继电器输出, 测量值低于 90 时 OUT 继电器关断, 参数设定为:  $SP=95, HY=5, COL=1, P=0$ 。

**PS 上下限计算公式:**  $(\text{上限设定值} - \text{下限设定值}) / 2 = HY$  ,  $(\text{上限设定值} + \text{下限设定值}) / 2 = SP$

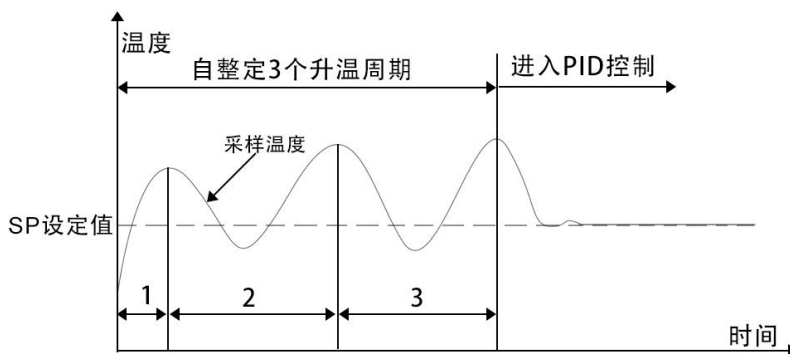
### 六、自整定操作:

仪表首次在系统上使用, 或者环境发生变化, 发现仪表控制性能变差, 则需要对仪表的某些参数如 P、I、D 等数据进行整定, 省去过去由人工逐渐摸索调整, 且难以达到理想效果的繁琐工作, 具体时间根据工况长短不一, 以温度控制为例, 方法如下:

正确连接好控制设备如: 加热板, 和温度传感器如: PT100。保证仪表可以正常控制加热设备, 并可采集显示被加热对象的实时温度。

进入二级菜单, 首先设置好设定值  $SP+N$ , 再将回差  $Hy+N$  设为 0.5~1 左右, 最后将  $AT+N$  参数值设置为 ON, 仪表进入自整定状态。整个周期估计在 20-60 分钟不等, 具体由控制设备升降温度速率决定。

自整定过程中: N 通道上  $AT+N$  字符和测量值交替显示, 此时仪表为位式控制, 全程无需人工干预。经过三次自动上下振荡之后, 仪表确定出新的 P、I、D 参数并自动保存。N 通道上  $AT+N$  字符消失,  $AT+N$  参数值自动变为 0, 仪表复位进入最佳 PID 控制状态。



**注:** ①仪表整定时中途断电, 因仪表有记忆功能, 下次上电会重新开始自整定。

②自整定中, 如需要人为退出, 将自整定参数  $AT$  设置为 0 即可退出, 但整定结果无效。

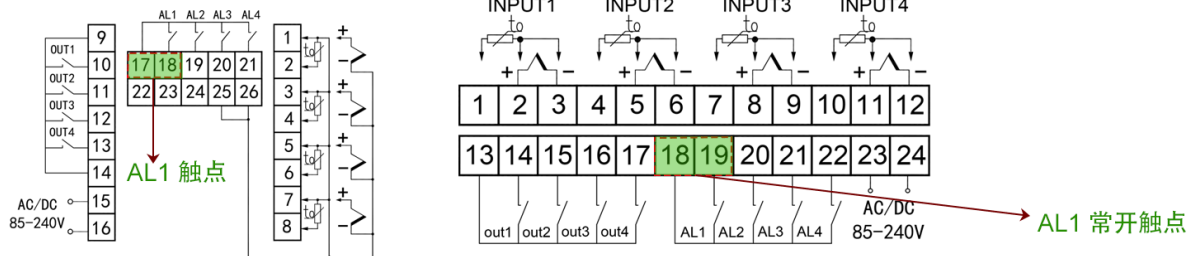
③为达到自整定最佳效果, 建议四个通道分时段自整定。

### 七、报警说明 (选配功能):

报警方式说明: 以第一通道报警设定为例			
报警方式	报警参数	报警开启	报警取消
1: 上限报警	$RLP=1$	$PV1 \geq ALI$	$PV1 < ALI - HYI$
2: 下限报警	$RLP=2$	$PV1 \leq ALI$	$PV1 > ALI + HYI$
3: 正偏差报警	$RLP=3$	$PV1 \geq SPI + ALI$	$PV1 < SPI + ALI - HYI$
4: 负偏差报警	$RLP=4$	$PV1 \leq SPI - ALI$	$PV1 > SPI - ALI + HYI$

5: 区间外报警	ALP=5	报警开启	$PV1 \leq SPI - ALI$ 或 $PV1 \geq SPI + ALI$
		报警取消	$SPI - ALI + HYI < PV1 < SPI + ALI - HYI$
6: 区间内报警	ALP=6	报警开启	$SPI - ALI \leq PV1 \leq SPI + ALI$
		报警取消	$PV1 < SPI - ALI - HYI$ 或 $PV1 > SPI + ALI + HYI$

PV1 PV2 为第 1 路和第 2 路的测量值, 参数参照表 5-1 7: SPI, 8: ALI, 14: HYI, 6: ALP



八、故障分析及排除:

表8-1 常见故障处理

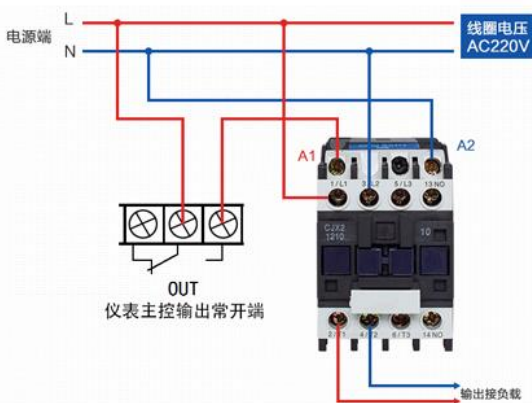
故障现象	原因分析	处理措施
信号显示与实际不符 (显示‘HH’或‘LL’)	1、传感器型号不匹配 2、信号接线错误	1、检查传感器类型与仪表内部输入类型参数 2、检查信号线

附 1: 仪表参数提示符字母与英文字母对照表:

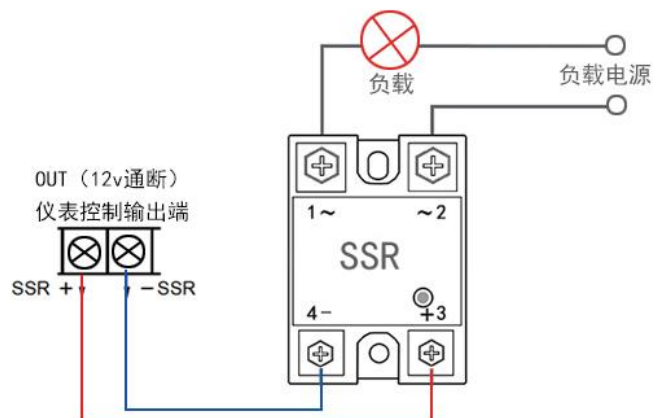
A	B	C	D	E	F	G	H	I	J	K	L	M
<i>A</i>	<i>b</i>	<i>C</i>	<i>d</i>	<i>E</i>	<i>F</i>	<i>G</i>	<i>H</i>	<i>I</i>	<i>J</i>	<i>K</i>	<i>L</i>	<i>M</i>
N	O	P	Q	R	S	T	U	Y				
<i>n</i>	<i>o</i>	<i>P</i>	<i>q</i>	<i>r</i>	<i>S</i>	<i>t</i>	<i>u</i>	<i>y</i>				

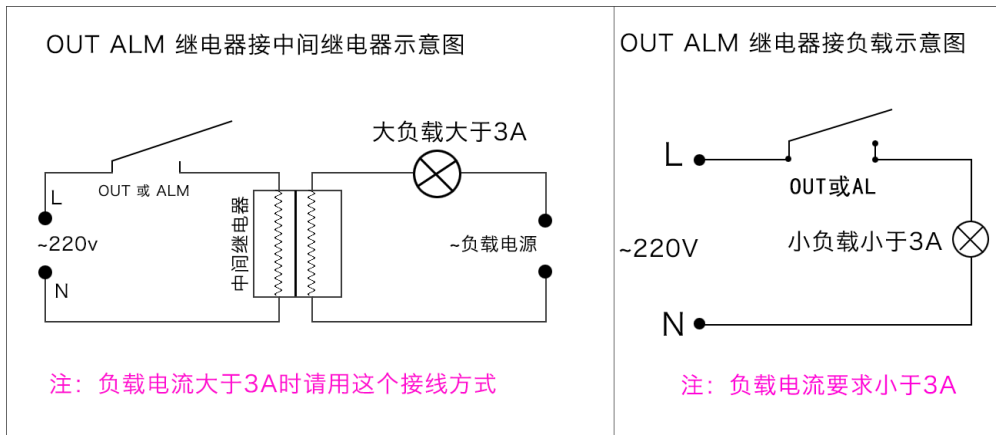
附 2: 仪表控制输出接线方式:

中间继电器接线方法



固态继电器接线方法





**附 3：传感器的接入和参数设定：**

**第一步：修改仪表输入类型**

1 仪表正常显示

2 进入二级菜单

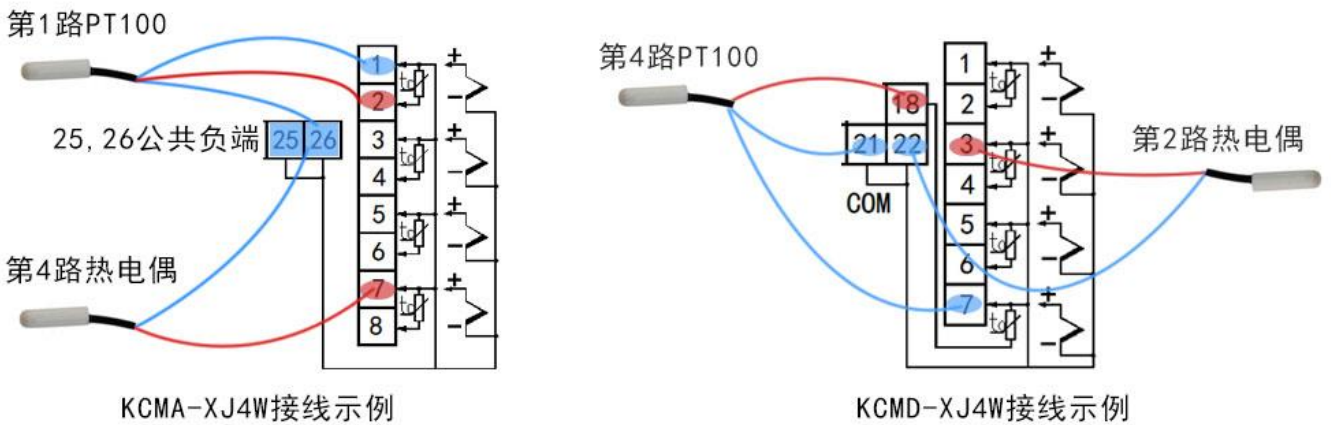
传感器类型对照表

Cu50	CU50	Pt100	Pt2
K	E	E	E
J	J	S	S
t	t	r	r
0~10mA	0_5u	4~20mA	4_5u

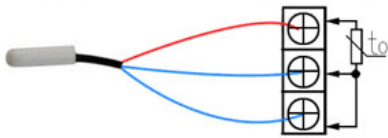
轻按 **CH1** **CH2** 键进入相应通道

▲ ▼ 键修改传感器类型，  
按 **SET** 键保存并退出菜单

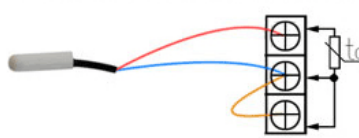
**第二步：传感器接入仪表**



三线制PT100/CU50接线方法



二线制PT100/CU50接线方法

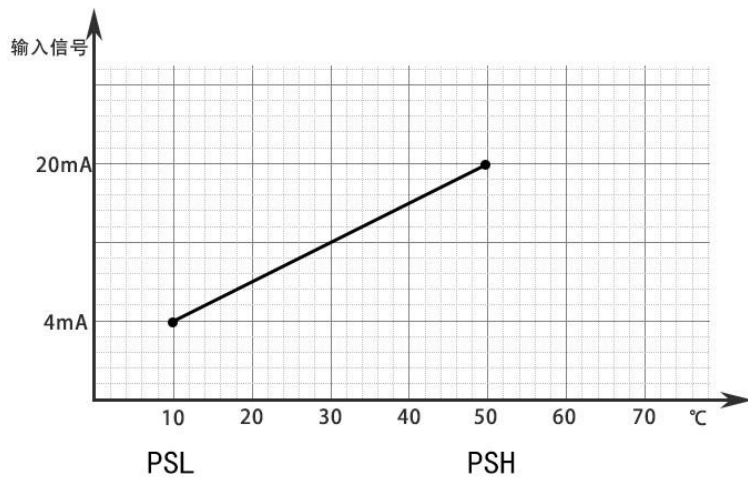


热电偶K/E/J/T/S接线方法

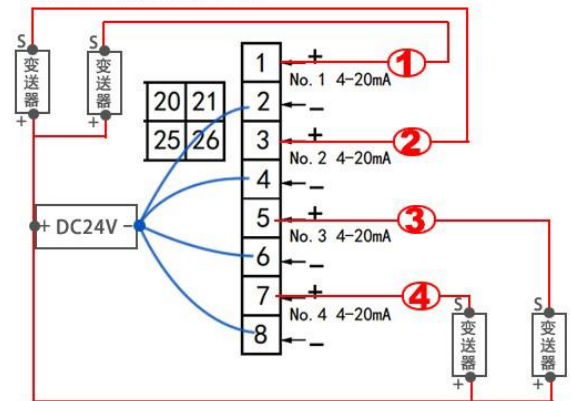


KCM KCMR 系列温控仪接线示例

以下为 4-20mA 信号输入时仪表参数设定图解，参数 PSH、PSL 见“表 5-1 序号 17、18”：



二线制变送器接线方式举例：



附 4：仪表与上位机基于 Modbus-RTU 协议通讯（选配功能）：

1、接口规格

为与 PC 机或 PLC 联机以集中监测或控制仪表，仪表提供 RS485 或 RS232 通讯接口，光电隔离，最多能接 255 台仪表。

2、通讯协议

- (1) 通讯波特率为 1200、2400、4800、9600 四档可调，数据格式为 1 个起始位、8 个数据位，1 个停止位，无校验位。
- (2) 向仪表读取一个寄存器里的数值。一应一答格式具体如下：

第 1 步：主机向仪表发读某寄存器指令：

仪表地址	功能代码(固定 03)	寄存器地址	寄存器个数 (固定 0001)	CRC16
主机向仪表发送读指令：010310010001D10A				
指令解释：	01 (仪表地址) 03 (功能代码) 1001(仪表测量值寄存器地址)0001 (固定 0001) D10A (CRC 校验 CRC 算法子程序详见 5、CRC 校验算法子程序 C++)			

第 2 步：仪表向主机返回相应寄存器数据：

仪表地址	功能代码	返回字节数 (2 个字节)	参数值	CRC16
仪表向主机返回数据指令：0103027FFF D834				
指令解释：	01 (仪表地址) 03 (功能代码) 02(返回 2 个字节的参数值)7FFF (返回的参数值) D834 (CRC 校验) 7FFF 转换成 10 进制为 32767			

- (3) 向仪表第一路写入设定值 126

仪表地址	功能代码(固定 06)	寄存器地址 (00xx)	参数值	CRC16
------	-------------	--------------	-----	-------

主机向仪表发送读指令：01 06 00 07 04 EC 3B 46	
指令解释：	01（仪表地址）06（功能代码）0007(设定值地址)04EC（参数值）3B46（CRC 校验） 注意 04EC 转换成 10 进制是 1260，所有带小数点参数都要放大 10 倍，如 12.5 设定时要 125

### 3、仪表各种寄存器地址列表：

名称	是否有小数点	寄存器绝对地址	保持寄存器地址（西门子 PLC）			
测量值(PV)	YES	1001H~1004H	44098~44101			
主控输出（0-100%）	NO	1101H~1104H	44354~44357			
报警状态	NO	1201H~1204H	44610~44613			
主控输出+报警输出 (2024 年之前版本适用)	NO	1101H~1102H	44354~44355			
	例：1101H 的寄存器结构	高八位（D15-D8）	D3	D2	D1	D0
		第 1 通道的主控输出 百分比：（0~100）	通道 4	通道 3	通道 2	通道 1
各通道的报警状态，1 报警 0 无报警						
一级菜单（参看表 5-1）						
Lock (Lock)	NO	0000H	40001			
T (t)	NO	0001H	40002			
.....						
BAUD (baud)	NO	0004H	40005			
第 1 路参数（参看表 5-1 二级菜单）						
Sn1~ psl1	-	0005H~0012H	40006~40019			
第 2 路参数（参看表 5-1 二级菜单）						
Sn2~ psl2	-	0013H~0020H	40020~40033			
第 3 路参数（参看表 5-1 二级菜单）						
Sn3~ psl3	-	0021H~002EH	40034~40047			
第 4 路参数（参看表 5-1 二级菜单）						
Sn4~ psl4	-	002FH~003CH	40048~40061			

### 4、通信常见问题：

#### 1). 仪表未对上位机读写指令响应？

- . 仪表通信地址 ADDR 是否正确，CRC 校验码是否算正确，指令格式是否正确
- . 仪表限制每条指令只能读写一个寄存器，不允许连读或连写寄存器
- . 如果从站有多台仪表，每次指令间隔时间是否大于 300ms

#### 2). PLC（如西门子），触摸屏（如台达），组态软件（如组态王）怎样同仪表通信？

绝大部份的 PLC, 触摸屏, 组态软件都有 MODBUS-RTU 库, 无需用户编写 MODBUS 指令。具体操作如下：

- . 配置端口参数（8 个数据位，1 个停止位，无校验位），超时时间（300ms），重试次数（>2 次）
- . 向组态软件输入仪表通信地址，寄存器地址，数据格式（16 进制有符号数）及读取个数（每次读一个寄存器）

### 5、CRC 校验算法子程序 C++：



```

void CRC16_S(byte[] data, int len)
{
    byte CRC16Lo;
    byte CRC16Hi;    //CRC寄存器
    byte CL; byte CH;    //多项式码&HA001
    byte SaveHi; byte SaveLo;
    int Flag;
    CRC16Lo = 0xFF;
    CRC16Hi = 0xFF;
    CL = 0x01;
    CH = 0xA0;
    for (int i = 0; i < len; i++)
    {
        CRC16Lo = (byte)(CRC16Lo ^ data[i]); //每一个数据与CRC寄存器进行异或
        for (Flag = 0; Flag <= 7; Flag++)
        {
            SaveHi = CRC16Hi;
            SaveLo = CRC16Lo;
            CRC16Hi = (byte)(CRC16Hi >> 1);    //高位右移一位
            CRC16Lo = (byte)(CRC16Lo >> 1);    //低位右移一位
            if ((SaveHi & 0x01) == 0x01) //如果高位字节最后一位为1
            {
                CRC16Lo = (byte)(CRC16Lo | 0x80);    //则低位字节右移后前面补1
            }
            //否则自动补0
            if ((SaveLo & 0x01) == 0x01) //如果LSB为1, 则与多项式码进行异或
            {
                CRC16Hi = (byte)(CRC16Hi ^ CH);
                CRC16Lo = (byte)(CRC16Lo ^ CL);
            }
        }
    }
    //如果是modbus协议的话, 应该是第一位是低位, 第二位是高位
    data[len++] = CRC16Lo;    //CRC低位
    data[len] = CRC16Hi;    //CRC 高位
}

```

6. 带 MODBUS 协议的 PLC 触摸屏与仪表通信配置说明, 请扫以下二维码或输入网址打开:

## MODUBS-RTU 配置

网址

<http://tempinst.com/servicesread.asp?id=50>

扫  
一  
扫



## 附 4：仪表与上位机基于 Modbus-附 5：仪表测量值记录功能即无纸记录（选配功能）：

本记录仪是一款插 TF 内存卡保存记录的设备。可与本仪表配套使用，即可实现温度、湿度、液位、压力等采样信号的实时记录，最小记录间隔为 1 秒即为 1 秒 1 记录。

本记录仪主要应用于记录食品、医药品、化学用品等产品的存储的温度湿度数据记录，广泛应用于仓储、冷库、药品库、阴凉库、实验室。

记录仪自动记录生成 CSV 文本，可以用 EXECL 软件直接双击打开并查阅。记录数据也可以通过我司配套软件生成数据报表或数据曲线，配套软件在公司网站有下载。

### 技术指标：

记录保存方式：TF 内存卡（小 SD 手机内存卡）

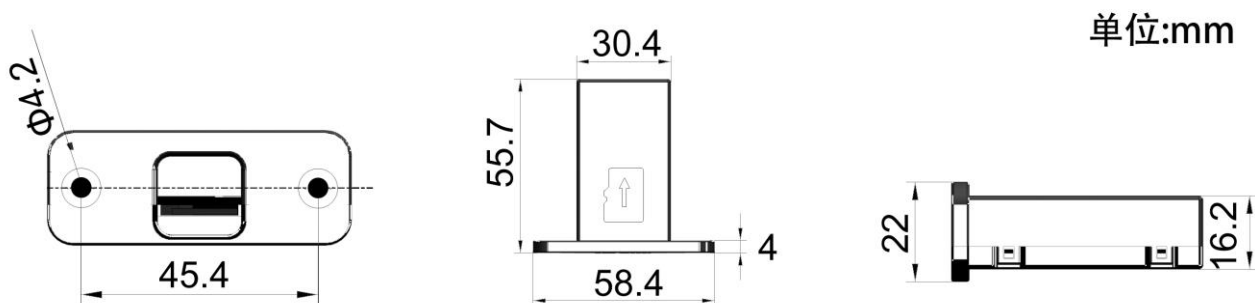
记录间隔：最小间隔为 1 秒一记录最大间隔为 1 小时一记录。

记录容量：1G 的 TF 卡可保存约 15,768,000 条以上记录，即一秒一条记录可持续记录数据 1 年以上。目前市面主流 TF 卡大小一般为 16G~128G 不等。

工作环境：温度 0~60.0℃,相对湿度不大于 85%的无腐蚀性气体及无强电磁干扰的场所

电源：仪表给予记录仪供电（5v）

### 记录仪外形尺寸：



### 记录仪使用说明：

1. 接线：记录仪为四线制，四条线分别标为：5V、DSR、DRR、GND，按仪表接线图依次将四条线接到仪表的 5V、DSR、DRR、GND 接线端上。
2. 通电：仪表上电工作，记录仪即进入工作状态。
3. 记录：上电后记录仪上插入 TF 卡，即进入记录模式
4. 记录间隔时间设定：**表 5-1** 参数代码及符号，找到 **Add** 这项参数，参数值 1 即代表间隔 1 秒，参数值最大可设为 3600 秒即 1 小时。
5. 系统时间设定界面进入：  
记录仪和仪表正常工作后，在仪表上同时按住 ▼、▲ 两键即进入时间设定界面。仪表数码管会依次显示年、月、日、时、分、秒的英文符号如下表 3-1，参数值修改方法请参考**五、基本设置及操作**。

表附 3-1

序号	符号	英文	名称	说明	取值范围	出厂值
----	----	----	----	----	------	-----

1	YEAR	YEAR	年	设置年份参数	2000~2099	—
2	MONTH	MTH	月	设置月份参数	00~12	—
3	DAY	DAY	日	设置日期参数	00~31	—
4	Hour	HOUR	时	设置小时参数	00~23	—
5	min	MIN	分	设置分钟参数	00~59	—

## 五、记录仪状态指示灯说明：

1. 正常状态：绿灯亮，红灯只在写入数据时快闪一下。
2. 记录仪和仪表连接失败：绿灯一亮一灭。
3. 记录仪和仪表受到干扰时：红灯和绿灯同时或交替一亮一灭。
4. 记录仪没有 TF 卡或 TF 卡异常：红灯一亮一灭。

## 附 5：仪表选型手册：

规格	万能输入四路温控仪选型手册						
型号	KC	<input type="checkbox"/>	<input type="checkbox"/>	<input type="checkbox"/>	<input type="checkbox"/>	<input type="checkbox"/>	<input type="checkbox"/>
尺寸	160x80mm 开孔尺寸:152x76mm 96x96mm 开孔尺寸:92x92mm 72x72mm 开孔尺寸:68x68mm 88x107x59mm DIN 35 导轨式安装	M					
		MA					
		MD					
		MR					
通道数	4 路	XJ4					
报警继电器	无报警 每路 1 个报警继电器	<input type="checkbox"/>					
		1					
输入类型	热电偶: K, E, J, R, S, T, WR25, N 热电阻: Pt100, Cu50 线性电压: 0 - 5V, 1 - 5V 或 线性电流: 0 - 10mA, 4 - 20mA DC 以上两种信号都支持（每路需指定输入类型）	W					
		A					
		M					
主控输出	继电器输出 通断电压 0/12v, 调节固态继电器	<input type="checkbox"/>					
		G					
供电电源	100 to 240V AC 24V DC（仅有 72x72 仪表有此功能，其它尺寸需定制）	<input type="checkbox"/>					
		1					
辅助功能	RS-485(MODBUS-RTU) RS-232(MODBUS-RTU) 无纸记录						RS RX LG



皓仪牌®

HINGCREATE®

你的担心我们用心，精创品质与你共同见证