

KCM-91W/A/M/BS/RS 智能温度调节仪使用说明书

(使用此产品前, 请仔细阅读说明书, 以便正确使用, 并请妥善保存, 以便随时参考)

一、概述:

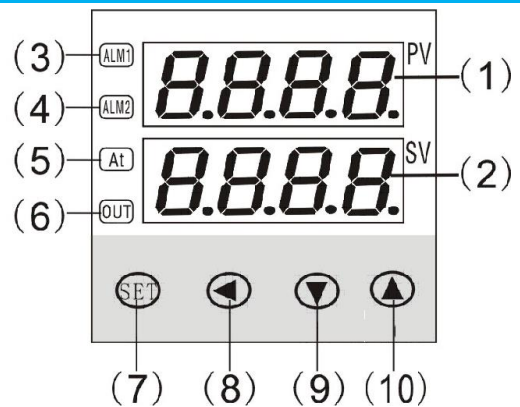
本仪表由高抗干扰单片机控制, 具有热电阻、热电偶、电流电压(需硬件支持)等多种信号自由输入, 正反控制任意设置; 提供了七种报警方式; 主控有两位式(上下限)、PID 两种控制方式, 在各种不同的系统上, 经仪表自整定的参数大多数能得到满意的控制效果, 具有无超调、抗扰动性强等特点。

二、主要技术指标

- 1、基本误差: $\pm 0.5\%F.S \pm 1$ 个字
- 2、热电偶输入时的冷端补偿误差: $\leq \pm 2.0^{\circ}\text{C}$
- 3、采样周期: 0.5 秒
- 4、连续 PID 调节输出: 继电器; 固态继电器; 4-20mA/0-10mA; 可控硅; 需硬件支持
- 5、电源: AC85V~242V (开关电源), 50/60Hz
- 6、RS232/485 串口通信, 标准 MODBUS-RTU 协议 (选配)
- 7、变送电流输出: 4-20mA、0-10mA (选配)
- 8、工作环境: 温度 $0\sim 50.0^{\circ}\text{C}$, 相对湿度不大于 85% 的无腐蚀性气体及无强电磁干扰的场所

三、面板说明 (参考):

1. PV 显示窗: 正常显示情况下显示温度测量值; 在参数修改状态下显示参数符号。
2. SV 显示窗: 正常显示情况下显示温度设定值; 在参数修改状态下显示参数值。
3. ALM1 指示灯: 当此指示灯亮时, 仪表对应 ALM1 继电器有输出。
4. ALM2 指示灯: 当此指示灯亮时, 仪表对应 ALM2 继电器有输出。
5. A-T 指示灯: 当仪表自整定时此指示灯亮。
6. OUT 指示灯: 当此指示灯亮时, 仪表控制端有输出。
7. 功能键: 按键 3 秒可进入参数修改状态; 轻按 1 秒进入设定值修改状态。
8. 移位键: 在修改参数状态下按此键可实现修改数字的位置移动; 按 3 秒可进入或退出手动调节控制。
9. 数字减小键: 在参数修改、设定值修改或手动调节状态下可实现数字的减小。
10. 数字增加键: 在参数修改、设定值修改或手动调节状态下可实现数字的增加。



四、仪表内置参数及符号代码:

表 4-1

序号	符号	名称	取值范围	说明	出厂值
0	SP	温度设定值	P-SL、P-SH 限定范围	预期达到的温度设定值	100
1	AL1	第一报警值		300	
2	AL2	第二报警值		50	
3	Pb	温度修正值	± 20.0	测量值误差时用此参数修正	0.0
4	EP	比例系数	1~9999	比例控制是基于偏差进行调节的, 即有差调节, KP 越大调节作用越激进。 设置 KP=0 即为位式(上下限)控制。	100
5	TI	积分时间	0~3000	KI 的作用就是, 减小静态情况下的累积误差, 让受控物理量尽可能接近目标值。KI	500

				越大作用越小。	
6	<i>Kd</i>	微分时间	0~2000	KD 让被控制的物理量的“变化速度”趋于 0，即类似于“阻尼”的作用。	100
7	<i>Pt</i>	控制周期	2~120	指主控为人工智能 PID 控制方式，输出为继电器时的控制周期，时间越短，控制效果越好，但会影响继电器寿命。一般出厂值继电器设置为 10S。	10
8	<i>Fc</i>	滤波系数	0~99	为仪表一阶滞后滤波系数，其值越大，抗瞬间干扰性能越强，但响应速度越滞后，对压力、流量控制其值应较小，对温度、液位控制应相对较大。	20
9	<i>Hy</i>	主控回差	0.1~50.0	仪表为位式控制方式时的不灵敏区，取值越小，控制效果越好，但当为继电器输出时因频繁跳动而影响使用寿命。	0.5
10	<i>dp</i>	小数点位置	0~3	dp=0 时小数点在不位不显示，当 dp=1~3 时，小数点依次在十位、百位、千位。信号为热电偶或热电阻时，dp 只能 0 或 1。	1
11	<i>outH</i>	输出上限	outL~200	当控制输出为模拟量输出时，仪表具有最小输出和最大输出限制功能。	200
12	<i>outL</i>	输出下限	0~outH		0
13	<i>At</i>	自整定系数	--	0:关闭自整定； 1:启动自整定	OFF
14	<i>Lock</i>	密码锁	0~50	为 0 时，允许修改所有参数，为 1 时，只允许修改设定值 (SP)，大于 1 时，禁止修改所有参数	0
15	<i>ts</i>	传感器类型	--	详见表 4-2	<i>P</i>
16	<i>oP_A</i>	控制输出	0~5	‘0’ 无输出； ‘1’ 继电器输出； ‘2’ 固态继电器输出； ‘3’ 过零触发； ‘4’ 0~10mA 或 0~5V； ‘5’ 4~20mA 或 1~5V；	根据不同硬件厂家已固定参数值
17	<i>oP_b</i>	通信功能	0~4	‘OFF’ 无输出； ‘RS’ RS232或RS485通讯信号； ‘PR’ TTL打印机输出 ‘0-10’ 0~10mA或0~5V变送输出； ‘4-20’ 4~20mA或1~5V变送输出	
18	<i>ALP</i>	报警方式	0~7	0: 无报警； 1: 上限报警； 2: 下限报警； 3: 上下限报警 4: 正偏差报警； 5: 负偏差报警； 6: 正负偏差报警 7: 区间外报警；	1
19	<i>CoOL</i>	正反控制	0~1	0:反向控制,如加热； 1:正向控制,如制冷	0
20	<i>P_SH</i>	量程上限	P-SL~9999	1.当仪表为热电偶或热电阻输入时，P_SH、P_SL 决定了仪表的设定值、报警值的设置范围,但不影响显示范围。 2.4-20mA 信号输入时参看“附 4”。 3.变送 4-20mA 输出时参看“附 4”	1300
21	<i>P_SL</i>	量程下限	-1999~P-SH		0
22	<i>Addr</i>	通讯地址	0~255	从站通信地址即站号	1
23	<i>bAud</i>	波特率	—	1200； 2400； 4800； 9600 四种可选	9600
25	<i>HY1</i>	报警 1 回差	0.1~50.0	用于报警触点输出的回差设定 例：当 ALP 设置为 1 时： 当测量值 \geq AL1 时产生报警，AL1 指示灯亮； 当测量值 \leq (AL1-HY1) 时，解除报警，对应 AL1 指示灯灭。	0.5
26	<i>HY2</i>	报警 2 回差			

表 4-2

仪表型号	支持的传感器类型		
KCM?-91W	Cu50($\underline{Cu50}$) -50.0~150.0℃	Pt100($\underline{Pt1}$) -199.9~200.0℃	Pt100($\underline{Pt2}$) -199.9~600.0℃
	K(\underline{K}) -30.0~1300℃	E(\underline{E}) -30.0~700.0℃	J(\underline{J})-30.0~900.0℃
	T(\underline{T}) -199.9~400.0℃	S(\underline{S}) -30~1600℃	R(\underline{R})-30.0~1700.0℃
	WR25($\underline{r25}$) -30.0~2300℃	N(\underline{N}) -30.0~1200.0℃	
KCM?-91A	0~50mV($\underline{0_50}$); 1~5V/4~20mA($\underline{1_50}$)	10~50mV($\underline{R_50}$)	0~5V/0~10mA($\underline{0_50}$)
	模拟量输入要根据变送器量程设定对应 P-SH P-SL		
KCM?-91M	支持以上所有信号输入		

表 4-3

主控输出上下限设定 (OUT 端子)			
低于设定值 SP 输出	KP=0; COOL=0;	上限关断=SP+HY	下限工作=SP-HY
高于设定值 SP 输出	KP=0; COOL=1	上限工作=SP+HY	下限关断=SP-HY
KP COOL SP HY 参数请参照表 4-1			

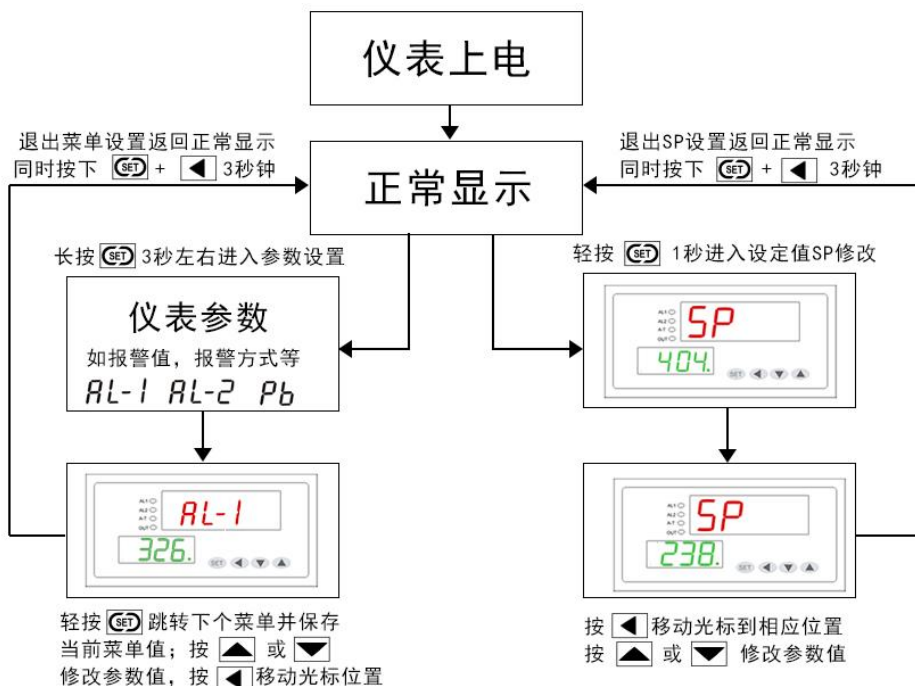
注：以上参数设定对仪表侧面所标 OUT 为继电器输出时有效

例 1 测量值低于设定值输出：测量值低于 90 时 OUT 继电器输出，测量值高于 100 时 OUT 继电器关断，参数设定为：SP=95, HY=5, COOL=0, P=0。

例 2 测量值高于设定值输出：测量值高于 100 时 OUT 继电器输出，测量值低于 90 时 OUT 继电器关断，参数设定为：SP=95, HY=5, COOL=1, P=0。

PS 上下限计算公式： $(\text{上限设定值}-\text{下限设定值})/2=HY$ ， $(\text{上限设定值}+\text{下限设定值})/2=SP$

五、参数设置方法：



1、仪表设定值设置

上电后，按 SET 键约 1 秒后放开，仪表进入 SP 设置区，此时可按上图方法修改设定值“SP”。

2、仪表参数设置

上电后，按 SET 键约 3 秒，仪表将按“表 4-1”的参数代码 1~27 依次在上显示窗显示参数符号，下显示窗显示其参数值，此时分别按◀、▼、▲三键可调整参数值，调好后按 SET 键确认保存数据，并转到下一参数继续调完为止。如设置中途间隔 10 秒无任何操作，仪表将自动保存数据，退出设置状态。

3、手动调节：上电后，按◀键约 3 秒进入手动调整状态，下排第一字显示“H”，此时可按▼、▲键可设置输出功率的百分比；再按◀键约 3 秒退出手动调整状态。进入手动控制状态后，用户可用加减键控制仪表的输出功率（即输出占空比），H-00 代表无输出，H-01 代表输出 1%的功率，……H100 代表输出 100%的功率。

六、PID 自整定：

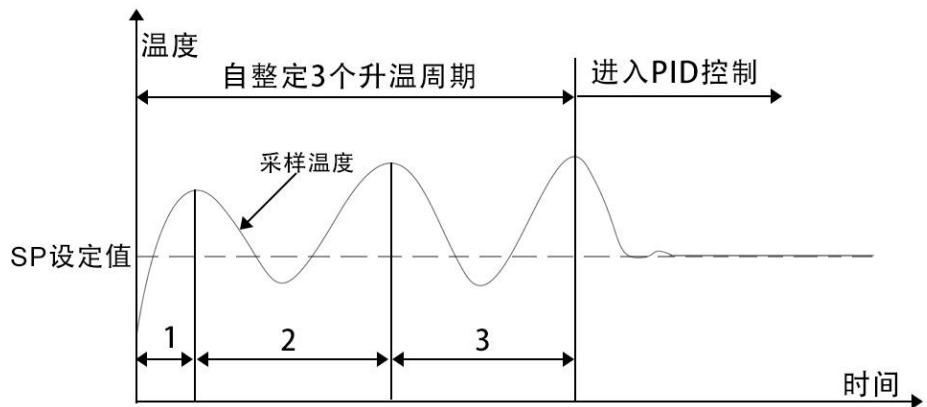
仪表首次在系统上使用，或者工况发生变化，仪表控制性能变差，则需要对仪表的某些参数如 KP、KI、KD 等数据进行整定，省去过去由人工逐渐摸索调整，且难以达到理想效果的繁琐工作。方法如下：

1. 正确连好仪表：控制输出如：加热板，温度传感器如：K 型热电偶。保证仪表可以正常控制加热设备，并可采集显示被加热对象的实时温度。

2. 修改三个参数：修改设定值“SP”略低于实际控制温度 10%左右，主控回差“HY”设置为 0.5℃，自整定参数“AT”设置为 ON。此时 AT 指示灯亮，仪表进入自整定状态，全程无需人工干预，在仪表经过三次加热到设定值后，仪表便会计算出最佳的 KP、KI、KD 参数并自动保存,AT 指示灯熄灭,“AT”参数值自动变为 OFF，自整定过程结束，进入最佳 PID 控制状态。

自整定说明：

1. 仪表整定时中途断电，因仪表有记忆功能，下次上电会重新开始自整定。
2. 自整定中，如须要人为退出，将自整定参数 AT 设置为 OFF 即可退出，但自整定结果无效。
3. 仪表自整定时间由受控物理量输出功率大小决定，一般全程需要 15~35 分钟左右，中途不要人工干预。

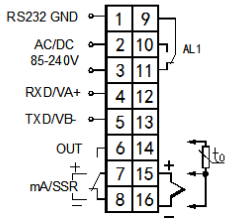


七、报警说明：

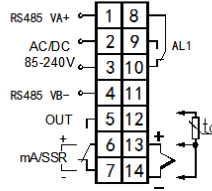
报警方式	报警开启条件	报警关闭条件
ALP=1:上限报警	$PV \geq AL1$	$PV < AL1 - HY1$
ALP=2:下限报警	$PV \leq AL1$	$PV > AL1 + HY1$
ALP=3:上下限报警	$PV \geq AL1$ (报警 1 继电器输出) $PV \leq AL2$ (报警 2 继电器输出)	$PV < AL1 - HY1$ (报警 1 取消) $PV > AL2 + HY2$ (报警 2 取消)
ALP=4:正偏差报警	$PV \geq SP + AL1$	$PV < SP + AL1 - HY1$
ALP=5:负偏差报警	$PV \leq SP - AL1$	$PV > SP - AL1 + HY1$
ALP=6:正负偏差报警	$PV \geq SP + AL1$ (报警 1 继电器输出) $PV \leq SP - AL2$ (报警 2 继电器输出)	$PV < SP + AL1 - HY1$ (报警 1 取消) $PV > SP - AL2 + HY2$ (报警 2 取消)
ALP=7:区间外报警	$PV > AL1 + SP$ 或 $PV < SP - AL1$	$SP - AL1 + HY1 < PV < AL1 + SP - HY1$

注：测量值 PV ,AL1、AL2 报警设定值,SP 控制设定值,ALP 报警方式；默认只带一路报警输出；

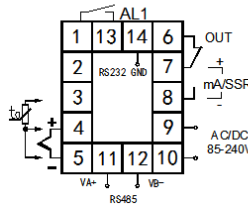
八、仪表接线图(仅供参考,以表体侧面接线图为准):



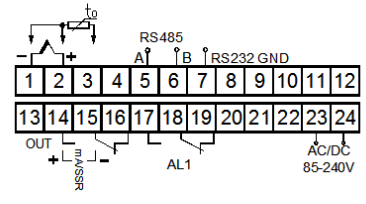
KCMA/E/F 系列



KCMD 系列



KCMG 系列



KCM 系列

注: 以上接线图仅常用几款仪表接线方式, 如导轨式仪表, 电流信号输入, 变送电流输出, 第二路报警继电器等接线方式未在上图体现。具体接线方式详见仪表侧面接线图。

九、故障分析及排除:

表9-1 常见故障处理

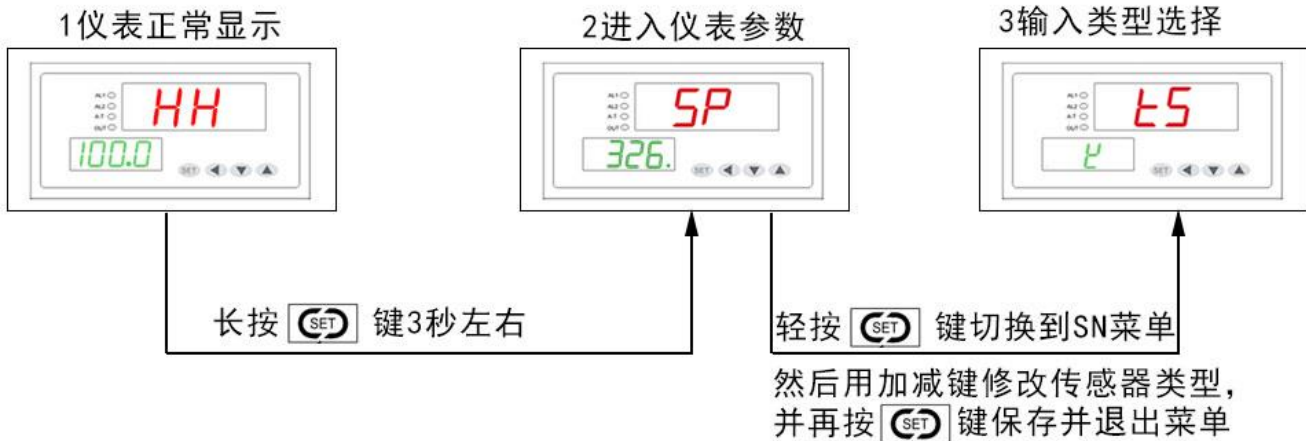
故障现象	原因分析	处理措施
1. 信号显示与实际不符 2. 显示 'HH' 'LL' 'InIE'	1、传感器型号不匹配 2、信号接线错误	1、检查传感器类型与仪表TS参数是否对应 2、检查传感器接线

附 1: 仪表数码管提示符字符与英文字母对照表:

A	B	C	D	E	F	G	H	I	J	K	L	M
<i>A</i>	<i>b</i>	<i>C</i>	<i>d</i>	<i>E</i>	<i>F</i>	<i>G</i>	<i>H</i>	<i>I</i>	<i>J</i>	<i>K</i>	<i>L</i>	<i>M</i>
N	O	P	Q	R	S	T	U	Y				
<i>n</i>	<i>o</i>	<i>P</i>	<i>q</i>	<i>r</i>	<i>S</i>	<i>t</i>	<i>u</i>	<i>y</i>				

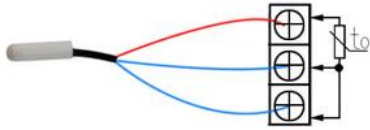
附 2: 传感器接线方式:

第一步: 修改仪表输入类型

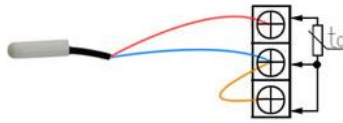


第二步：传感器接入仪表

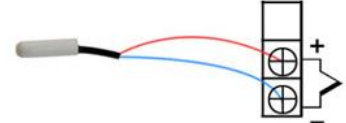
三线制PT100/CU50接线方法



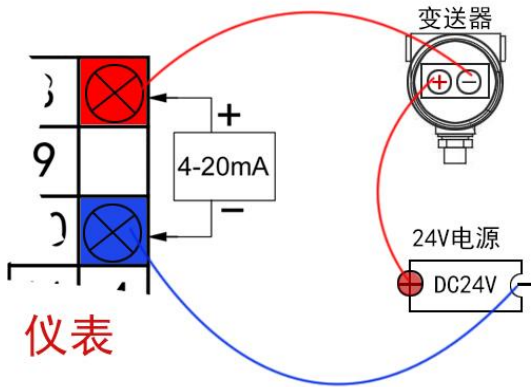
二线制PT100/CU50接线方法



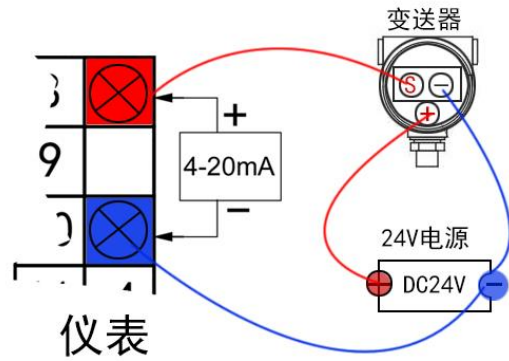
热电偶K/E/J/T/S接线方法



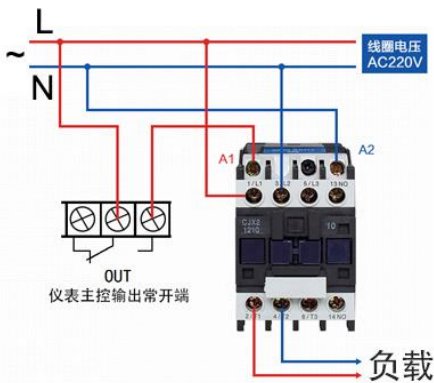
两线制4-20mA接线方式：



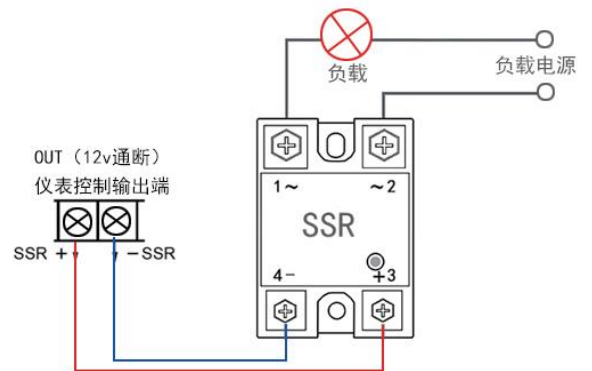
三线制4-20mA接线方式：



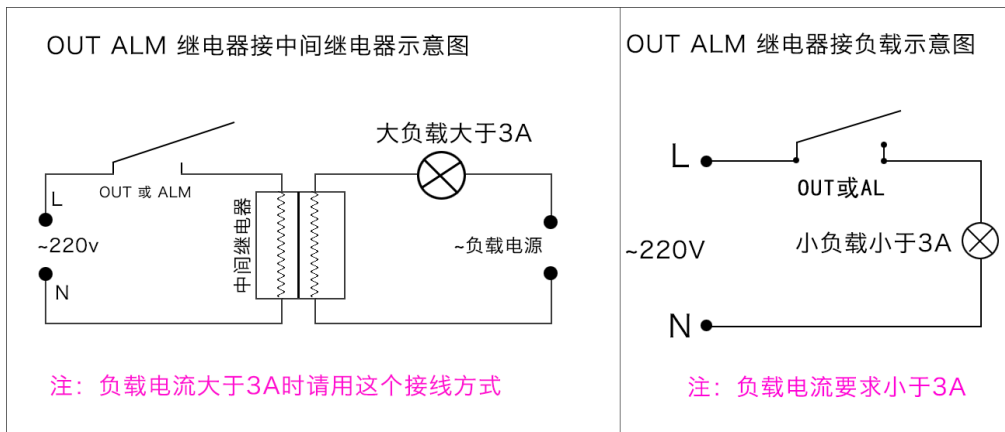
附 3：控制输出接线方式 (仪表继电器不可以直接带大于 3A 电流的负载)：



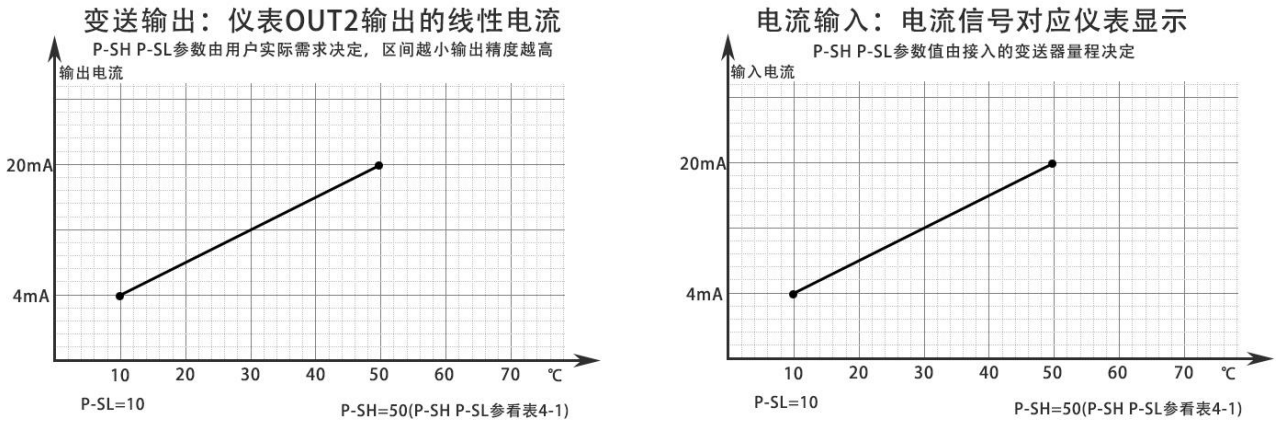
交流接触器接线示意图



固态继电器接线示意图



附 4：仪表变送输出参数设定；仪表模拟量（4-20mA）输入设定（选配功能）：



附 5：仪表与上位机基于 Modbus-RTU 协议通讯（选配功能）：

1、接口规格

为与 PC 机或 PLC 联机以集中监测或控制仪表，仪表提供 RS485 或 RS232 通讯接口，光电隔离，最多能接 255 台仪表。

2、通讯协议

- (1) 通讯波特率为 1200、2400、4800、9600 四档可调，数据格式为 1 个起始位、8 个数据位，1 个停止位，无校验位。
- (2) 向仪表读取一个寄存器里的数值。一应一答格式具体如下(适用自行用户开发软件使用)：

第 1 步：主机向仪表发读某寄存器指令：

仪表地址	功能代码(固定 03)	寄存器地址	寄存器个数(固定 0001)	CRC16
主机向仪表发送读指令：010310010001D10A				
指令解释：	01 (仪表地址) 03 (功能代码) 1001(仪表测量值寄存器地址)0001 (固定 0001) D10A (CRC 校验 CRC 算法子程序见附 5.5CRC 校验算法子程序)			

第 2 步：仪表向主机返回相应寄存器数据：

仪表地址	功能代码	返回字节数(2 个字节)	参数值	CRC16
仪表向主机返回数据指令：0103027FFFD834				
指令解释：	01 (仪表地址) 03 (功能代码) 02(返回 2 个字节的参数值)7FFF (返回的参数值) D834 (CRC 校验) 7FFF 转换成 10 进制为 32767			

(3) 向仪表写入设定值 126

仪表地址	功能代码(固定 06)	寄存器地址(00xx)	参数值	CRC16
主机向仪表发送读指令：0106000004EC8A87				
指令解释：	01 (仪表地址) 06 (功能代码) 0000(设定值地址)04EC (参数值) 8A87 (CRC 校验) 注意 04EC 转换成 10 进制是 1260，所有带小数点参数都要放大 10 倍，如 12.5 设定时要 125			

3、仪表各种寄存器地址列表：

名称	是否有小数点	寄存器绝对地址	保持寄存器地址(西门子 PLC)
测量值	YES	1001H	44098
主控输出(0-100%)	NO	1101H	44354

报警输出 (0-1)	NO	1201H	44610
仪表参数寄存器地址 (参照表 4-1)			
SP	YES	0000H	40001
AL-1	YES	0001H	40002
.....			
HY2	YES	001AH	40027

4、注意说明:

- 1). 上位机对仪表写数据的程序部分应按仪表的规格, 加入参数限幅功能, 以防超范围的数据写入仪表, 使其不能正常工作, 各参数代码及设定范围见“表 5-1”。
- 2). 上位机发读或写指令的间隔时间应大于或等于 0.2 秒, 太短仪表可能来不及应答。
- 3). 仪表发送的都是整型数字没有浮点数, 编上位机程序时应根据需要设置。
- 4). 测量值为 32767 (7FFFH) 表示 HH (超上量程), 为 32512 (7F00H) 表示 LL (超下量程)。
- 5). 除了 CRC 校验字节低位在前外, 其它所有双字节均高位在前, 低位在后 (电脑上的计算器进制之间换算就是高位在前的)。

5、通信常见问题:

- 1). 仪表未对上位机读写指令作出响应?
 - . 仪表通信地址 ADDR 是否正确, CRC 校验码是否算正确, 指令格式是否正确
 - . 仪表限制每条指令只能读写一个寄存器, 不允许连读或连写寄存器
 - . 如果从站有多台仪表, 每次指令间隔时间是否大于 300ms
- 2). PLC (如西门子), 触摸屏 (如台达), 组态软件 (如组态王) 怎样同仪表通信?

绝大部份的 PLC, 触摸屏, 组态软件都有 MODBUS-RTU 库, 无需用户编写 MODBUS 指令。具体操作如下:

 - . 配置端口参数 (8 个数据位, 1 个停止位, 无校验位), 超时时间 (300ms), 重试次数 (>2 次)
 - . 向组态软件输入仪表通信地址, 寄存器地址, 数据格式 (16 进制有符号数) 及读取个数 (每次读一个寄存串)

6、CRC 校验算法子程序 C++:

```
void CRC16_S(byte[] data, int len)
{
    byte CRC16Lo;
    byte CRC16Hi; //CRC寄存器
    byte CL; byte CH; //多项式码&HA001
    byte SaveHi; byte SaveLo;
    int Flag;
    CRC16Lo = 0xFF;
    CRC16Hi = 0xFF;
    CL = 0x01;
    CH = 0xA0;
    for (int i = 0; i < len; i++)
    {
        CRC16Lo = (byte)(CRC16Lo ^ data[i]); //每一个数据与CRC寄存器进行异或
        for (Flag = 0; Flag <= 7; Flag++)
        {
            SaveHi = CRC16Hi;
            SaveLo = CRC16Lo;
            CRC16Hi = (byte)(CRC16Hi >> 1); //高位右移一位
            CRC16Lo = (byte)(CRC16Lo >> 1); //低位右移一位
            if ((SaveHi & 0x01) == 0x01) //如果高位字节最后一位为1
            {
                CRC16Lo = (byte)(CRC16Lo | 0x80); //则低位字节右移后面补1
            } //否则自动补0
            if ((SaveLo & 0x01) == 0x01) //如果LSB为1, 则与多项式码进行异或
            {
                CRC16Hi = (byte)(CRC16Hi ^ CH);
                CRC16Lo = (byte)(CRC16Lo ^ CL);
            }
        }
    }
    //如果是modbus协议的话, 应该是第一位是低位, 第二位是高位
    data[len++] = CRC16Lo; //CRC低位
    data[len] = CRC16Hi; //CRC高位
}
```


7. 带 MODBUS 协议的 PLC 触摸屏与仪表通信配置说明, 请扫以下二维码或输入网址打开:

MODUBS-RTU 配置

网址

<http://tempinst.com/servicesread.asp?id=50>

扫
一
扫



附 6: 仪表测量值记录功能即无纸记录 (选配功能):

本记录仪是一款插 TF 内存卡保存记录的设备。可与本仪表配套使用, 即可实现温度、湿度、液位、压力等采样信号的实时记录, 最小记录间隔为 1 秒即为 1 秒 1 记录。

本记录仪主要应用于记录食品、医药品、化学用品等产品的存储的温度湿度数据记录, 广泛应用于仓储、冷库、药品库、阴凉库、实验室。

记录仪自动记录生成 CSV 文本, 可以用 EXECL 软件直接双击打开并查阅。记录数据也可以通过我司配套软件生成数据报表或数据曲线, 配套软件在公司网站有下载。

技术指标:

记录保存方式: TF 内存卡 (小 SD 手机内存卡)

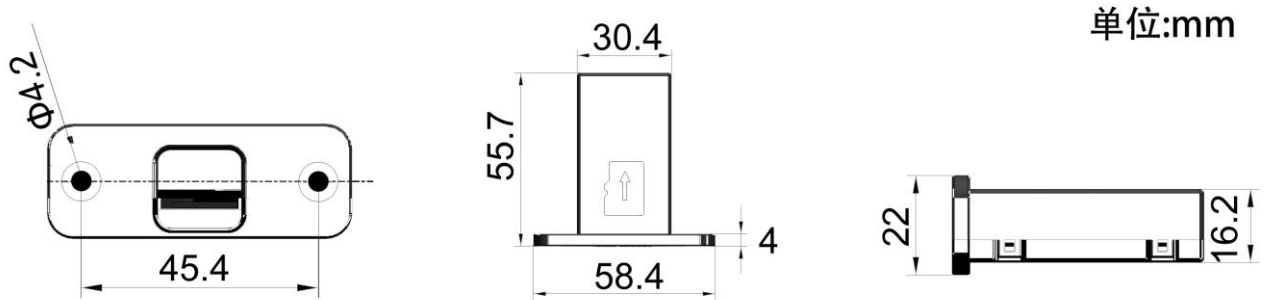
记录间隔: 最小间隔为 1 秒一记录最大间隔为 1 小时一记录。

记录容量: 1G 的 TF 卡可保存约 15,768,000 条以上记录, 即一秒一条记录可持续记录数据 1 年以上。目前市面主流 TF 卡大小一般为 16G~128G 不等。

工作环境: 温度 0~60.0°C, 相对湿度不大于 85% 的无腐蚀性气体及无强电磁干扰的场所

电源: 仪表给予记录仪供电 (5v)

记录仪外形尺寸:



记录仪使用说明:

1. 接线: 记录仪为四线制, 四条线分别标为: 5V、DSR、DRR、GND, 按仪表接线图依次将四条线接到仪表的 5V、DSR、DRR、GND 接线端上。
2. 通电: 仪表上电工作, 记录仪即进入工作状态。
3. 记录: 上电后记录仪上插入 TF 卡, 即进入记录模式
4. 记录间隔时间设定: 参考上表 4-1 的参数代码及符号, 找到 *Addr* 这项参数, 参数值 1 即代表间隔 1 秒, 参数值最大可设为 3600 秒即 1 小时。
5. 系统时间设定界面进入:

记录仪和仪表正常工作后, 在仪表上同时按住 ▼、▲ 两键即进入时间设定界面。仪表数码管会依次显示年、月、日、时、分、秒的英文符号如下表 3-1, 参数值修改方法请参考 **五、参数设置方法**。

表附 5-1

序号	符号	英文	名称	说明	取值范围	出厂值
1	<i>YEAR</i>	YEAR	年	设置年份参数	2000~2099	—
2	<i>MONTH</i>	MTH	月	设置月份参数	00~12	—
3	<i>DAY</i>	DAY	日	设置日期参数	00~31	—
4	<i>Hour</i>	HOUR	时	设置小时参数	00~23	—
5	<i>min</i>	MIN	分	设置分钟参数	00~59	—

五、记录仪状态指示灯说明:

1. 正常状态: 绿灯亮, 红灯只在写入数据时快闪一下。
2. 记录仪和仪表连接失败: 绿灯一亮一灭。
3. 记录仪和仪表受到干扰时: 红灯和绿灯同时或交替一亮一灭。
4. 记录仪没有 TF 卡或 TF 卡异常: 红灯一亮一灭。

附 7: 仪表选型手册:

规格	万能输入单路 PID 温控仪选型手册						
型号	KC	<input type="checkbox"/>	<input type="checkbox"/>	<input type="checkbox"/>	<input type="checkbox"/>	<input type="checkbox"/>	<input type="checkbox"/>
尺寸	160×80mm 开孔尺寸:152×76mm(横向) 80×160mm 开孔尺寸: 76×152mm(立式) 96×96mm 开孔尺寸:92×92mm 96×48mm 开孔尺寸:92×44mm(横向) 48×96mm 开孔尺寸:44×92mm(立式) 72×72mm 开孔尺寸:68×68mm 48×48mm 开孔尺寸:44×44mm 88×107×59mm DIN35 导轨式安装	M MS MA MF ME MD MG MR					
控制方式	PID 控制 分段 PID 控制 (程序段,可编程温控仪)	9 9P					
报警继电器	1 组报警继电器 2 组报警继电器	1 2					
输入类型	热电偶: K, E, J, R, S, T, WR25, N 热电阻: Pt100, Cu50 线性电压: 0 - 5V, 1 - 5V 或 线性电流: 0 - 10mA, 4 - 20mA DC 以上两种信号都支持即支持热电偶、热电阻和模拟量信号	W A M					
控制输出	继电器输出 通断电压 (0-12v), 调节固态继电器 模拟量输出 4-20mA 或 0-10v 通断调节可控硅	<input type="checkbox"/> G A B					
供电电源	100 - 240V AC 24V DC	<input type="checkbox"/> 1					
通信方式	RS-485(MODBUS-RTU) RS-232(MODBUS-RTU) 4-20mA 变送输出						RS RX BS



皓仪牌®

INGCREATE®

你的担心我们用心，精创品质与你共同见证