

KCM-XJ4W 系列多路智能温度调节仪使用说明书

(使用此产品前, 请仔细阅读说明书, 以便正确使用, 并请妥善保存, 以便随时参考)

一、概述:

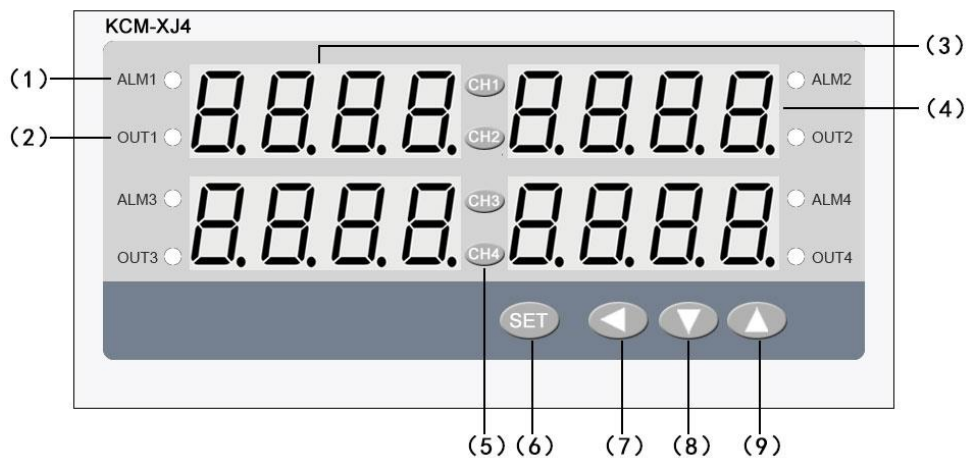
KCM-XJ4 型仪表是四路温度控制仪, 可以同时配接 4 路传感器, 传感器输入类型可选, 独立的自整定模式和 PID 参数, 同时控制 4 路温度, 整机控制性能精确可靠。

二、技术指标:

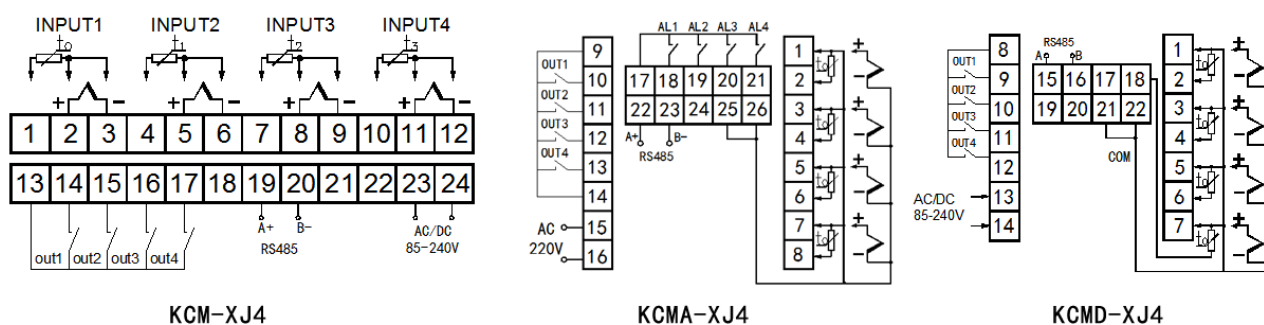
- 1、输入类型 (可选): CU50 (-50.0~150.0℃)、Pt100 (-199.9~600.0℃)、K (0~1300℃)、E (0~700.0℃)、J (0~900.0℃)、S(0~1600℃)
- 2、控制方式: 二位式控制、PID 控制
- 3、控制输出: 继电器、驱动固态继电器、模拟量 4-20mA、驱动可控硅; 需硬件支持
- 4、测量精度: $\pm 0.5\%F \cdot S \pm 1$ 字, 冷端补偿误差 $\leq \pm 2^\circ\text{C}$
- 5、工作电源: AC85~242V 50/60Hz 功耗: 小于 5W
- 6、工作环境: 0~50℃, 相对湿度 $\leq 85\%RH$, 无腐蚀性及无强电磁辐射场合

三、面板说明:

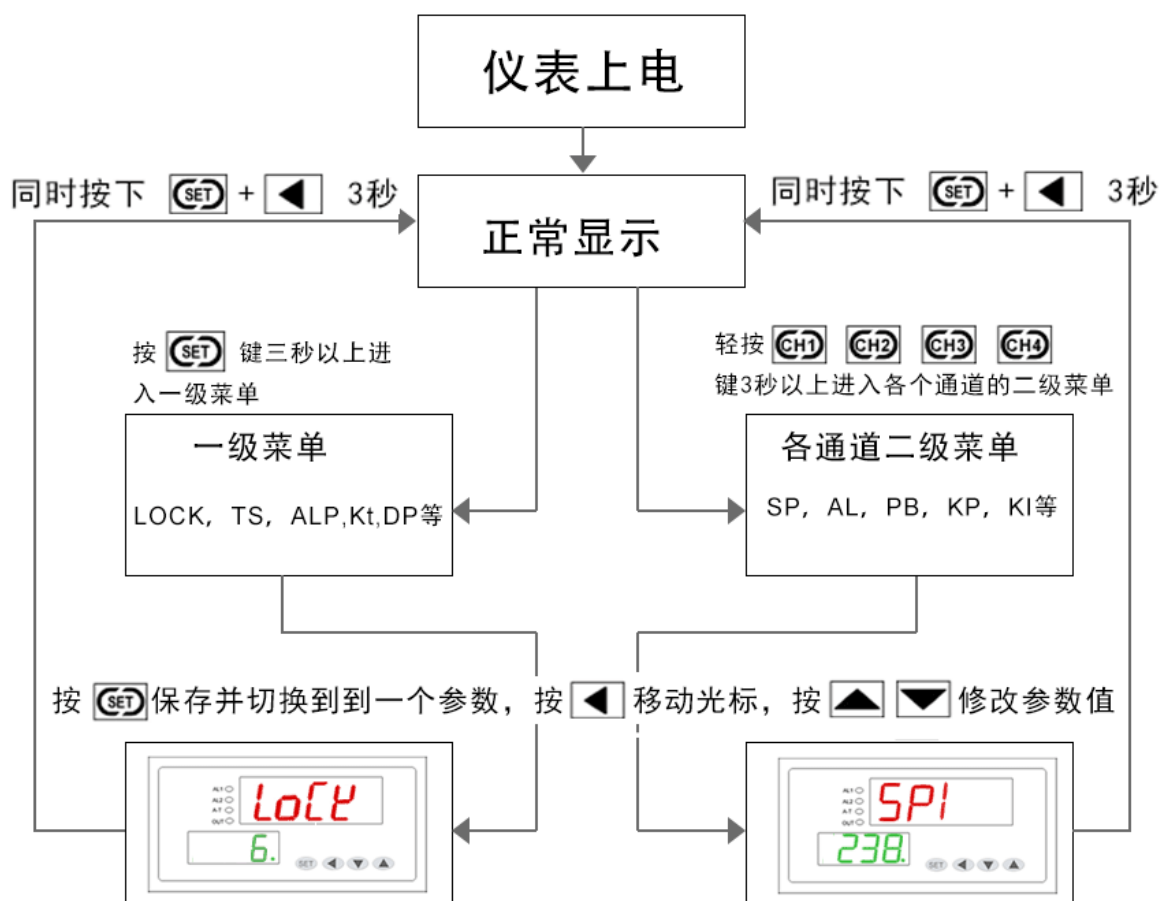
1. ALM1 指示灯: 当此指示灯亮时, 仪表对应第 1 路报警继电器有输出。
2. OUT1 指示灯: 当此指示灯亮时, 仪表对应第 1 路主控有输出。
3. CH1 显示窗: 正常显示情况下显示第 1 路测量值; 在参数修改状态下显示参数符号。
4. CH2 显示窗: 正常显示情况下显示第 2 路测量值; 在参数修改状态下显示参数值。
5. 通道切换键 4: 在仪表正常显示状态按此类键可进入第 4 通道参数设定菜单。
6. 功能键: 仪表正常显示状态按键 3 秒可进入一级参数修改状态; 在参数修改状态, 轻按此键可保存本条参数并切换到下一条菜单直到退出修改状态。
7. 移位键: 在修改参数状态下按此键可实现修改数字的位置移动。
8. 数字减小键: 在参数修改、给定值修改或手动调节状态下可实现数字的减小。
9. 数字增加键: 在参数修改、给定值修改或手动调节状态下可实现数字的增加



四、仪表接线 (仅供参考, 具体接线方式详见仪表侧面接线图):



五、基本设置及操作:



1、一级菜单设置

按功能键 (SET 键) 3 秒, 进入一级菜单, 此时 ‘第 1 路显示窗’ 和 ‘第 2 路显示窗’ 分别显示参数符号和参数值, 可分别按 ◀ (移位键)、▲、▼ 三键来更改参数值, 修改完成后按 SET 键保存进入下一个参数; 同样方法修改其它参数。

2、二级菜单设置

各通道参数分别按 CH1、CH2、CH3、CH4 三秒进入相对应的通道菜单项, 可按 ◀、▲、▼ 三键来更改参数值修改完成后按 SET 键保存进入下一个参数; 各参数见下表:

表 5-1

序号	提示符	名称	设定范围	说明	出厂值
一级菜单（1~4 路共用的参数，按 SET 键进入）					
0	LoCL	密码锁	0~50	密码锁为 18 时，允许修改所有参数，不为 18 时禁止修改所有参数	18
1	ES	输入规格	-	热电阻：CU50(CU50)、PT100(PT2) 热电偶：K(E)、E(E)、J(J)、T(t)、S(S)	K(E)
2	ALP	报警定义	0~6	0: 无报警； 1: 上限报警； 2: 下限报警； 3: 正偏差报警； 4: 负偏差报警； 5: 区间外报警； 6: 区间内报警。	1
3	ET	控制周期	0~120 S	设定继电器控制时的动作周期，继电器一般为 20S，其他一般为 2S。位式控制时无意义	10 S
4	dP	显示精度	0~1	0. 无小数点； 1. 有小数点	0
5	PS-H	设定值上限	传感器默认量程	此参数限制了设定值 SP 和报警 AL 设定范围	随机
6	PS-L	设定值下限			随机
7	oP-b	通讯开关	0~2	0. 无通讯； 1. RS485/RS232 串口通讯	0
8	Addr	通讯地址	0~255	仪表在集中控制系统中的站号	1
9	bAud	波特率	0~3	0: 1200； 1: 2400； 2: 4800； 3: 9600	9600
二级菜单（各通道参数）1~4 代是通道号，如 SP 第 1 通道显示为 SP1 第 2 通道显示为 SP2					
10	SP	设定值	P-SL~P-SH	每一通道的温度设定值	随机
11	AL	报警设定值		由 AL-P 参数决定报警方式	随机
12	Pb	误差修正值	-20.0~20.0	传感器的误差修正值	0
13	EP	比例系数	0~100	比例带决定了系统比例增益的大小，P 越大，比例的作用越小，过冲越小，但太小会增加升温时间 P=0，转为二位式控制状态，参看表 5-2	8
14	EI	积分时间	0~3000	设定积分时间，以解除比例控制所发生之残余偏差，太大会延缓系统达到平衡的时间，太小会产生波动	240
15	Ed	微分时间	0~200S	设定微分时间，以防止输出的波动，提高控制的稳定性	30
16	HY	控制回差	0.1~50.0	主控为位式控制时有意义，同时也是报警回差值	1.0
17	AL	自整定参数	0~1	0: 关闭自整定 1: 开启自整定	0
18	CoL	正反控制	0~1	0: 加热、加湿； 1: 制冷、除湿	0

表 5-2

主控输出上下限设定（OUT 为无源开关触点）			
输出条件	基本参数	OUT 断开	OUT 吸合
加热：低于设定值有输出	EP = 0; CoL = 0;	测量值 \geq SP + HY	测量值 \leq SP - HY
制冷：高于设定值有输出	EP = 0; CoL = 1	测量值 \leq SP - HY	测量值 \geq SP + HY
参数参照表 5-1 10: SP , 13: EP , 16: HY , 18: CoL , OUT 见仪表侧面接线图			

例 1 测量值低于设定值输出：测量值低于 90 时 OUT 继电器输出，测量值高于 100 时 OUT 继电器关断，参数设定为：SP=95, HY=5, CoL=0, KP=0。

例 2 测量值高于设定值输出：测量值高于 100 时 OUT 继电器输出，测量值低于 90 时 OUT 继电器关断，参数设定为：SP=95, HY=5, CoL=1, KP=0。

PS 上下限计算公式： $\frac{\text{上限设定值}-\text{下限设定值}}{2}=\text{HY}$ ， $\frac{\text{上限设定值}+\text{下限设定值}}{2}=\text{SP}$

六、自整定操作：

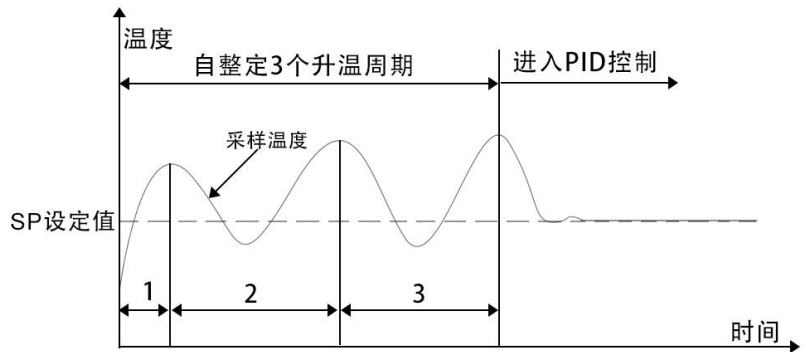
仪表首次在系统上使用，或者环境发生变化，发现仪表控制性能变差，则需要对仪表的某些参数如 P、I、D 等数据进行整定，省去过去由人工逐渐摸索调整，且难以达到理想效果的繁琐工作，具体时间根据工况长短不一，以温度控制为例，方法如下：

正确连接好控制设备如：加热板，和温度传感器如：PT100。保证仪表可以正常控制加热设备，并可采集显示被加热对象的实时温度。

进入二级菜单，首先设置好设定值 SP+N，再将回差 Hy+N 设为 0.5~1 左右，最后将 AT+N 参数值设置为 1，仪表进入自整定状态。整个周期估计在 20-60 分钟不等，具体由控制设备升降温度速率决定。

自整定过程中：N 通道上 AT+N 字符和测量值交替显示，此时仪表为位式控制，全程无需人工干预。经过三次自动上下振荡之后，仪表确定出新的 P、

I、D 参数并自动保存。N 通道上 AT+N 字符消失，AT+N 参数值自动变为 0，仪表复位进入最佳 PID 控制状态。



注：①仪表整定时中途断电，因仪表有记忆功能，下次上电会重新开始自整定。

②自整定中，如需要人为退出，将自整定参数 AT 设置为 0 即可退出，但整定结果无效。

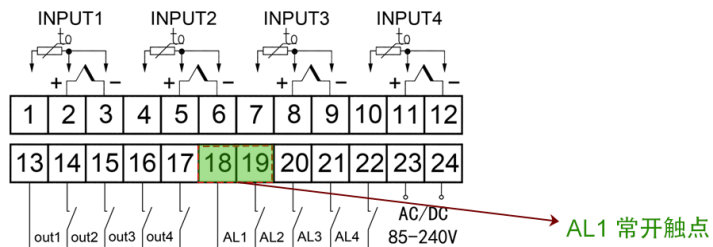
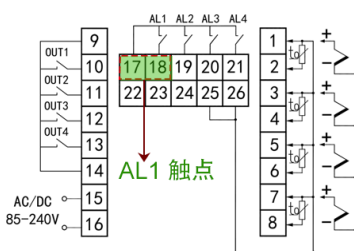
③为达到自整定最佳效果，建议四个通道分时段自整定。

七、报警说明（选配功能）：

报警方式说明：以第一通道报警设定为例

报警方式	报警参数	报警开启	报警取消
1: 上限报警	ALP=1	$PV1 \geq AL1$	$PV1 < AL1 - HY1$
2: 下限报警	ALP=2	$PV1 \leq AL1$	$PV1 > AL1 + HY1$
3: 正偏差报警	ALP=3	$PV1 \geq SPI + AL1$	$PV1 < SPI + AL1 - HY1$
4: 负偏差报警	ALP=4	$PV1 \leq SPI - AL1$	$PV1 > SPI - AL1 + HY1$
5: 区间外报警	ALP=5	报警开启	$PV1 \leq SPI - AL1$ 或 $PV1 \geq SPI + AL1$
		报警取消	$SPI - AL1 + HY1 < PV1 < SPI + AL1 - HY1$
6: 区间内报警	ALP=6	报警开启	$SPI - AL1 \leq PV1 \leq SPI + AL1$
		报警取消	$PV1 < SPI - AL1 - HY1$ 或 $PV1 > SPI + AL1 + HY1$

PV1 为第一路的测量值, 参数参照表 5-1 10: SPI, 11: AL1, 16: HY1, 2: ALP



八、故障分析及排除：

表8-1 常见故障处理

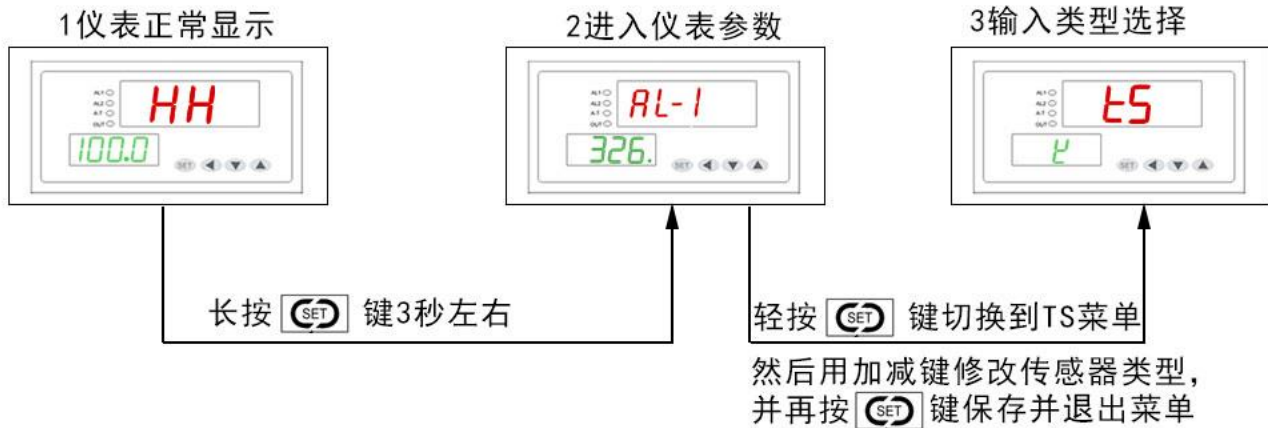
故障现象	原因分析	处理措施
信号显示与实际不符 (显示‘HH’或‘LL’)	1、传感器型号不匹配 2、信号接线错误	1、检查传感器类型与仪表内部输入类型参数 2、检查信号线

附 1：仪表参数提示符字母与英文字母对照表：

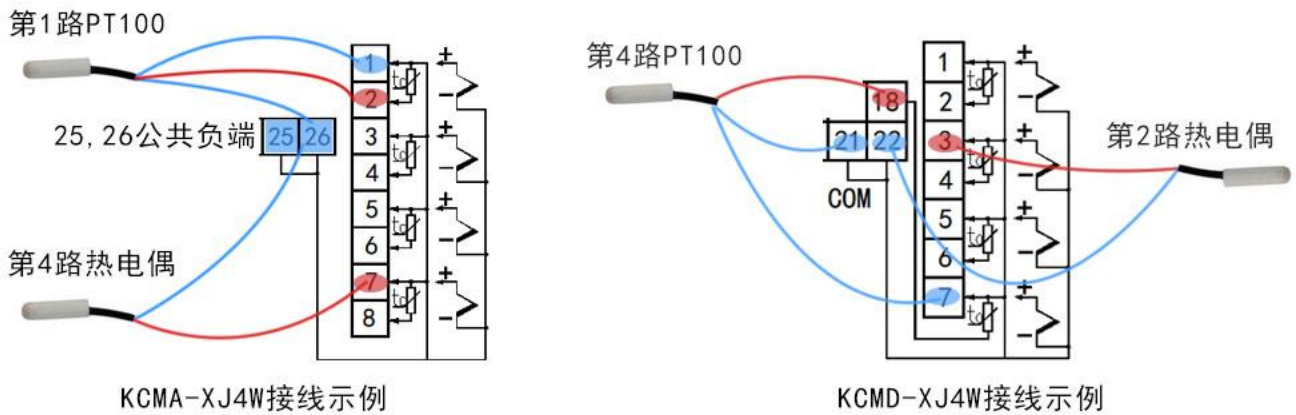
A	B	C	D	E	F	G	H	I	J	K	L	M
<i>A</i>	<i>b</i>	<i>C</i>	<i>d</i>	<i>E</i>	<i>F</i>	<i>G</i>	<i>H</i>	<i>I</i>	<i>J</i>	<i>K</i>	<i>L</i>	<i>M</i>
N	O	P	Q	R	S	T	U	Y				
<i>n</i>	<i>o</i>	<i>p</i>	<i>q</i>	<i>r</i>	<i>s</i>	<i>t</i>	<i>u</i>	<i>y</i>				

附 2：传感器的接入和参数设定：

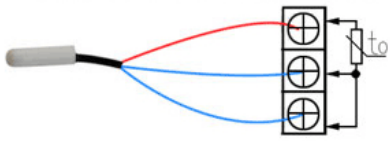
第一步：修改仪表输入类型



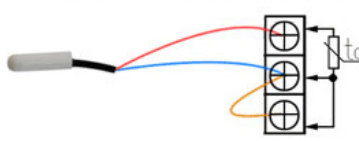
第二步：传感器接入仪表



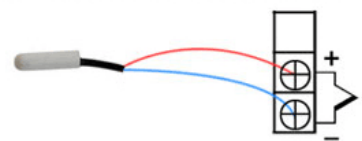
三线制PT100/CU50接线方法



二线制PT100/CU50接线方法



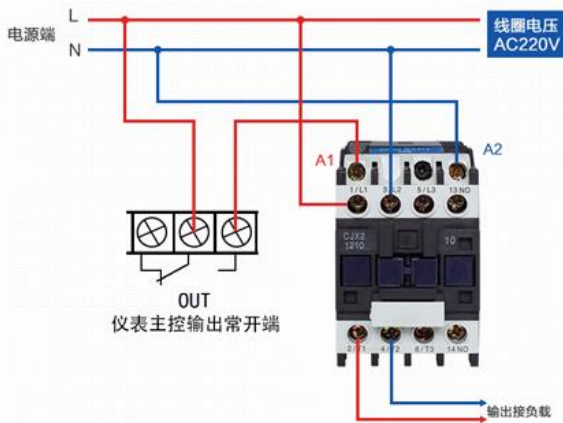
热电偶K/E/J/T/S接线方法



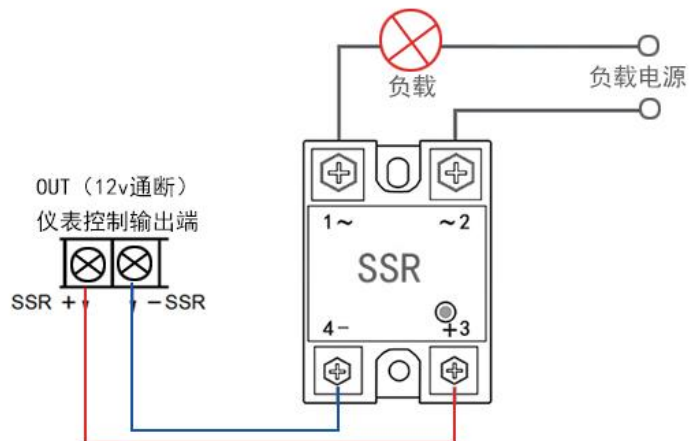
KCM KCMR 系列温控仪接线示例

附 3: 仪表控制输出接线方式:

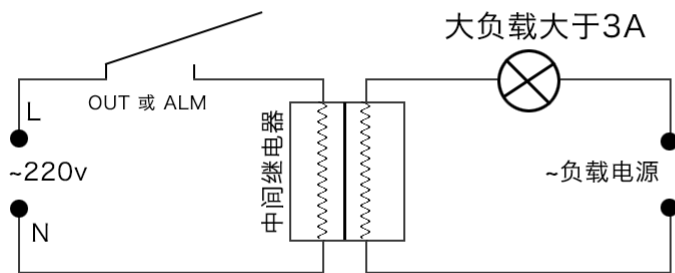
中间继电器接线方法



固态继电器接线方法

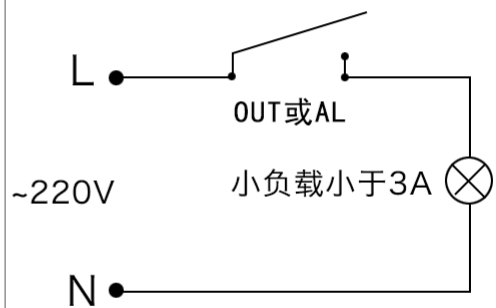


OUT ALM 继电器接中间继电器示意图



注: 负载电流大于3A时请用这个接线方式

OUT ALM 继电器接负载示意图



注: 负载电流要求小于3A

附 4: 仪表与上位机基于 Modbus-RTU 协议通讯 (选配功能):

1、接口规格

为与 PC 机或 PLC 联机以集中监测或控制仪表, 仪表提供 RS485 或 RS232 通讯接口, 光电隔离, 最多能接 255 台仪表。

2、通讯协议

(1) 通讯波特率为 1200、2400、4800、9600 四档可调, 数据格式为 1 个起始位、8 个数据位, 1 个停止位, 无校验位。

(2) 向仪表读取一个寄存器里的数值。一应一答格式具体如下：

第 1 步：主机向仪表发送某寄存器指令：

仪表地址	功能代码(固定 03)	寄存器地址	寄存器个数 (固定 0001)	CRC16
主机向仪表发送读指令：010310010001D10A				
指令解释：	01 (仪表地址) 03 (功能代码) 1001(仪表测量值寄存器地址)0001 (固定 0001) D10A (CRC 校验 CRC 算法子程序详见 5、CRC 校验算法子程序 C++)			

第 2 步：仪表向主机返回相应寄存器数据：

仪表地址	功能代码	返回字节数 (2 个字节)	参数值	CRC16
仪表向主机返回数据指令：0103027FFF D834				
指令解释：	01 (仪表地址) 03 (功能代码) 02(返回 2 个字节的参数值)7FFF (返回的参数值) D834 (CRC 校验) 7FFF 转换成 10 进制为 32767			

(3) 向仪表第一路写入设定值 126

仪表地址	功能代码(固定 06)	寄存器地址 (00xx)	参数值	CRC16
主机向仪表发送读指令：0106000A04ECAA85				
指令解释：	01 (仪表地址) 06 (功能代码) 000A(设定值地址)04EC (参数值) AA85 (CRC 校验) 注意 04EC 转换成 10 进制是 1260，所有带小数点参数都要放大 10 倍，如 12.5 设定时要 125			

3、CRC 校验算法子程序 C++：

```
void CRC16_S(byte[] data, int len)
{
    byte CRC16Lo;
    byte CRC16Hi; //CRC寄存器
    byte CL; byte CH; //多项式码&HA001
    byte SaveHi; byte SaveLo;
    int Flag;
    CRC16Lo = 0xFF;
    CRC16Hi = 0xFF;
    CL = 0x01;
    CH = 0xA0;
    for (int i = 0; i < len; i++)
    {
        CRC16Lo = (byte)(CRC16Lo ^ data[i]); //每一个数据与CRC寄存器进行异或
        for (Flag = 0; Flag <= 7; Flag++)
        {
            SaveHi = CRC16Hi;
            SaveLo = CRC16Lo;
            CRC16Hi = (byte)(CRC16Hi >> 1); //高位右移一位
            CRC16Lo = (byte)(CRC16Lo >> 1); //低位右移一位
            if ((SaveHi & 0x01) == 0x01) //如果高位字节最后一位为1
            {
                CRC16Lo = (byte)(CRC16Lo | 0x80); //则低位字节右移后前面补1
            }
            //否则自动补0
            if ((SaveLo & 0x01) == 0x01) //如果LSB为1，则与多项式码进行异或
            {
                CRC16Hi = (byte)(CRC16Hi ^ CH);
                CRC16Lo = (byte)(CRC16Lo ^ CL);
            }
        }
    }
    //如果是modbus协议的话，应该是第一位是低位，第二位是高位
    data[len++] = CRC16Lo; //CRC低位
    data[len] = CRC16Hi; //CRC高位
}
```

4、通信常见问题：

1). 仪表未对上位机读写指令作出响应？

- . 仪表通信地址 ADDR 是否正确，CRC 校验码是否算正确，指令格式是否正确
- . 仪表限制每条指令只能读写一个寄存器，不允许连读或连写寄存器
- . 如果从站有多台仪表，每次指令间隔时间是否大于 300ms

2). PLC（如西门子），触摸屏（如台达），组态软件（如组态王）怎样同仪表通信？

绝大部份的 PLC, 触摸屏, 组态软件都有 MODBUS-RTU 库, 无需用户编写 MODBUS 指令。具体操作如下：

- . 配置端口参数（8 个数据位，1 个停止位，无校验位），超时时间（300ms），重试次数（>2 次）
- . 向组态软件输入仪表通信地址，寄存器地址，数据格式（16 进制有符号数）及读取个数（每次读一个寄存器）

5、带 MODBUS 协议的 PLC 触摸屏与仪表通信配置说明，请扫以下二维码或输入网址打开：

MODUBS-RTU 配置

网址

<http://tempinst.com/servicesread.asp?id=50>

扫一扫



6、仪表各种寄存器地址列表：

名称	是否有小数点	寄存器绝对地址	保持寄存器地址（西门子 PLC）			
测量值(PV)	YES	1001H~1004H	44098~44101			
主控输出（0~100%）	NO	1101H~1104H	44354~44357			
报警状态	NO	1201H~1204H	44610~44613			
强制关断主控	NO	0101H~0104H	40258~40261=置 1 关断			
强制关断报警	NO	0201H~0204H	40514~40517=置 1 关断			
主控输出+报警输出(2024 年之前版本适用)	NO	1101H~1102H	44354~44355			
	例：1101H 的寄存器结构	高八位（D15-D8）	D3	D2	D1	D0
		第 1 通道的主控输出 百分比：（0~100）	通道 4	通道 3	通道 2	通道 1
		各通道的报警状态，1 报警 0 无报警				

一级菜单（参看表 5-1）			
Lock	NO	0000H	40001
TS	NO	0001H	40002
.....			
BAUD	NO	0009H	40010
第 1 路参数（参看表 5-1 二级菜单）			
SP 1	YES	000AH	40011
AL 1	YES	000BH	40012
Pb 1	YES	000CH	40013
EP 1	YES	000DH	40014
El 1	NO	000EH	40015
Ed 1	NO	000FH	40016
HY 1	YES	0010H	40017
RE 1	NO	0011H	40018
COL 1	NO	0012H	40019
第 2 路参数（参看表 5-1 二级菜单）			
SP2~ COL2	-	0013H~001BH	40020~40028
第 3 路参数（参看表 5-1 二级菜单）			
SP3~ COL3	-	001CH~0024H	40029~40037
第 4 路参数（参看表 5-1 二级菜单）			
SP4~ COL4	-	0025H~002DH	40038~40046

附 5：仪表测量值记录功能即无纸记录（选配功能）：

本记录仪是一款插 TF 内存卡保存记录的设备。可与本仪表配套使用，即可实现温度、湿度、液位、压力等采样信号的实时记录，最小记录间隔为 1 秒即为 1 秒 1 记录。

本记录仪主要应用于记录食品、医药品、化学用品等产品的存储的温度湿度数据记录，广泛应用于仓储、冷库、药品库、阴凉库、实验室。

记录仪自动记录生成 CSV 文本，可以用 EXECL 软件直接双击打开并查阅。记录数据也可以通过我司配套软件生成数据报表或数据曲线，配套软件在公司网站有下载。

技术指标：

记录保存方式：TF 内存卡（小 SD 手机内存卡）

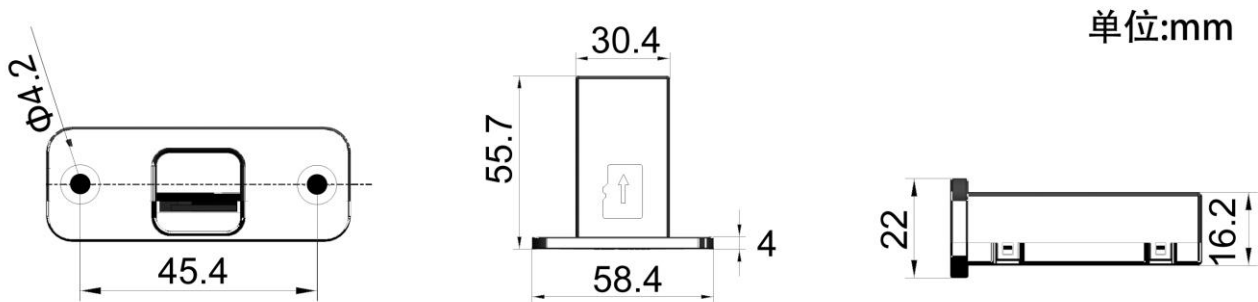
记录间隔：最小间隔为 1 秒—记录最大间隔为 1 小时—记录。

记录容量：1G 的 TF 卡可保存约 15,768,000 条以上记录，即一秒一条记录可持续记录数据 1 年以上。目前市面主流 TF 卡大小一般为 16G~128G 不等。

工作环境：温度 0~60.0℃,相对湿度不大于 85%的无腐蚀性气体及无强电磁干扰的场所

电源：仪表给予记录仪供电（5v）

记录仪外形尺寸：



单位:mm

记录仪使用说明:

1. 接线: 记录仪为四线制, 四条线分别标为: 5V、DSR、DRR、GND, 按仪表接线图依次将四条线接到仪表的5V、DSR、DRR、GND 接线端上。
2. 通电: 仪表上电工作, 记录仪即进入工作状态。
3. 记录: 上电后记录仪上插入 TF 卡, 即进入记录模式
4. 记录间隔时间设定: 表 5-1 参数代码及符号, 找到 *Addr* 这项参数, 参数值 1 即代表间隔 1 秒, 参数值最大可设为 3600 秒即 1 小时。
5. 系统时间设定界面进入:
记录仪和仪表正常工作后, 在仪表上同时按住 ▼、▲ 两键即进入时间设定界面。仪表数码管会依次显示年、月、日、时、分、秒的英文符号如下表 3-1, 参数值修改方法请参考 **五、基本设置及操作**。

表附 3-1

序号	符号	英文	名称	说明	取值范围	出厂值
1	<i>YEAR</i>	YEAR	年	设置年份参数	2000~2099	—
2	<i>MONTH</i>	MTH	月	设置月份参数	00~12	—
3	<i>DAY</i>	DAY	日	设置日期参数	00~31	—
4	<i>Hour</i>	HOUR	时	设置小时参数	00~23	—
5	<i>min</i>	MIN	分	设置分钟参数	00~59	—

五、记录仪状态指示灯说明:

1. 正常状态: 绿灯亮, 红灯只在写入数据时快闪一下。
2. 记录仪和仪表连接失败: 绿灯一亮一灭。
3. 记录仪和仪表受到干扰时: 红灯和绿灯同时或交替一亮一灭。
4. 记录仪没有 TF 卡或 TF 卡异常: 红灯一亮一灭。

附 6：仪表选型手册：

规格	万能输入四路温控仪选型手册						
型号	KC	<input type="checkbox"/>	<input type="checkbox"/>	<input type="checkbox"/>	<input type="checkbox"/>	<input type="checkbox"/>	<input type="checkbox"/>
尺寸	160x80mm 开孔尺寸:152x76mm 96x96mm 开孔尺寸:92x92mm 72x72mm 开孔尺寸:68x68mm 88x107x59mm DIN 35 导轨式安装	M MA MD MR					
通道数	4 路	XJ4					
报警继电器	无报警 每路 1 个报警继电器	<input type="checkbox"/>	1				
输入类型	热电偶: K, E,J, R, S, T,WR25,N 热电阻: Pt100, Cu50 线性电压: 0 - 5V, 1 - 5V 或 线性电流: 0 - 10mA, 4 - 20mA DC 以上两种信号都支持即支持热电偶、热电阻和模拟量信号（每路需指定输入类型）	W A M					
主控输出	继电器输出 通断电压 0/12v, 调节固态继电器 模拟量输出 4-20mA 或 0-10v（同时支持每路温度变送或 4 路 PID 输出） 过零通断调节可控硅（需定制）	<input type="checkbox"/>	G A B				
供电电源	100 to 240V AC 24V DC（仅有 72x72 仪表有此功能，其它尺寸需定制）	<input type="checkbox"/>	1				
辅助功能	RS-485(MODBUS-RTU) RS-232(MODBUS-RTU) 无纸记录功能						RS RX LG



皓仪牌®

LINGCREATE®

你的担心我们用心，精创品质与你共同见证